



Intelligente Produkte für  
Garten und Haushalt

## Aufbauanleitung /

**Vertical Garden Grundelement – limette / safran**

Maße: ca. 48 x 24 x H 69 cm · Art.-Nr. 20130 / Art.-Nr. 20126

**Vertical Garden Aufbauelement – limette / safran**

Maße: ca. 48 x 24 x H 56 cm · Art.-Nr. 20128 / Art.-Nr. 20125



D . . . . . 2  
GB . . . . . 4  
F . . . . . 7

**D** *Vor dem Aufbau Anleitung lesen und für spätere Verwendung aufbewahren.*

**GB** *Before erecting, please read the instructions and then keep them for further reference.*

### **D** Sehr geehrte(r) Kund(e)in!

Vielen Dank für Ihre Entscheidung für das JUWEL Vertical Garden – System, das Ihnen Anzucht und Ernte von Gemüse, Salat, Kräutern, Erdbeeren oder Blumen erleichtern wird, aber auch zur Begrünung von Mauern oder Wänden dient. Sie können den Vertical Garden sowohl nebeneinander, als auch übereinander (Aufbauelement limette 20128, safran 20125) kombinieren. **Der vorliegende Packungsinhalt ist zur Montage an einer Innen- als auch Außenwand vorgesehen.** Mit dem als Zubehör erhältlichen Fußsystem (Art.-Nr. 20127) können Sie den Vertical Garden aber auch freistehend oder sogar Rücken an Rücken als Raumteiler einsetzen.

### **Wichtige Tipps für den Vertical Garden mit Erdempfehlung!**

In der ganzen Zeit der Erprobung des Vertical Garden hat sich heraus gestellt, dass nicht jede Pflanzerde sich gleich gut eignet. Insbesondere für kurzfristige Trockenperioden ist die Verwendung einer **wasserspeichernden Kübelpflanzenerde** mit Tonanteil wichtig.

**Wir empfehlen daher eine gute Kübelpflanzenerde** zu verwenden, gute Erfahrungen haben wir mit EUFLOR® Kübelpflanzenerde, aber auch Etisso® Balkon- und Kübelerde (Aqua Control) oder FLORAGARD® Aquafflora Kultursubstrat gemacht, wählen Sie je nach Bezugsmöglichkeit in Ihrer Nähe aus.

Natürlich wird auch eine hier nicht genannte Kübelpflanzenerde, sofern Sie Ton und eher wenig Torf enthält, genauso geeignet sein. Bei großem Torfanteil besteht die Gefahr, dass es nach dem möglichen Austrocknen der Erde trotz neuer

**F** *Avant le montage, lire la présente notice et la ranger afin de pouvoir l'utiliser à un moment ultérieur.*

**I** *Prima del montaggio, leggere le istruzioni e conservarle per un utilizzo successivo*

Bewässerung recht lange dauern kann, bis das Kultursubstrat wieder gleichmäßig feucht wird.

Die Wandmontage ist dabei sowohl an Holzwänden (nur beiliegende Niro Schrauben verwenden) als auch Beton, Ziegelmauerwerk oder Hohlblocksteinen möglich (die beiliegenden Spezialdübel Fischer UX® sind im Gegensatz zu den bisherigen Dübeln als Knotendübel (siehe Abbildung 1, Seite 5) dafür besonders geeignet, und müssen mit den beiliegenden, besonders langen Niro Schrauben verwendet werden, die die Dübel in sich verspreizen. Mit dem als Zubehör erhältlichen Fischer Thermax® System (Abbildung 2, Seite 10) ist Ihnen sogar eine Montage auf Außenwänden mit Wärmedämmung möglich, wobei Sie mit dem Fischer Thermax 8 (passend für die bereits vorhandenen Dübel) System bis zu einer Dämmstoffstärke von 180 mm montieren können. (Bezugsquellennachweis für Fischer Thermax in Österreich Fischer Austria GmbH, Tel 02252/53730, sales@fischer.at, in Deutschland Fischer Vertriebs GmbH, Tel 07443 12-6000, info@fischer.de)

**ACHTUNG:** Bitte prüfen Sie vor der Montage - evtl. mit einem Fachmann - die Wand auf Ihre Tragfähigkeit, Risse und lose Stellen, insbesondere wenn an Ihrem Montageort mit Windeinfluss zu rechnen ist, insbesondere bei der Montage in mehrgeschossigen Anlagen, die Belastung ist je Element Vertical Garden mit 3 Pflanzschalen und feuchter Erde ca. 300 N (30 kg) kann sich aber bei Windeinfluss erhöhen – ein losgerissenes Element kann zu Beschädigungen oder auch Verletzungen durch das Herunterfallen führen!

### **Montage:**

Stecken Sie vorerst nach Skizze (1) den Tropftassen Halter in die Rückwand, und halten Sie die Rückwand waagrecht ( Wasserwaage) am gewünschten Montageort ca 20 cm vom Boden entfernt an die Wand. (Abbildung 2 und 3) Markieren Sie die 4 Befestigungsbohrungen an der Wand. (Skizze 4)

Nunmehr werden die Bohrungen mit 8 mm Bohrer (Steinbohrer) **mindestens 80 mm tief gebohrt.** (5) Drücken Sie nun die Dübel bündig mit dem tragenden Mauerwerk (durch eventuelle Putzschichten) in die Bohrlöcher, setzen Sie die Rückwand mit den Bohrungen fluchtend auf die Dübelbohrungen und verschrauben mit Schraube und Unterlegscheibe vorerst handfest mit der Wand (6). Kontrollieren Sie jetzt ob durch eventuelle Unebenheiten der Wand die Rückwandplatte verzogen ist, und gleichen Sie durch Lösen und Festziehen der Schrauben Unebenheiten aus. Eventuell müssen Sie bei grösseren Unebenheiten, entsprechende Unterlagen unter der Rückwand mitschrauben, die Rückwand muss nach dem festen Anziehen der Schrauben plan und gerade sein, sonst lassen sich die Pflanzschalen nicht sauber einhängen.

Beginnen Sie nun mit dem Einhängen der Tropftasse (7). Anschließend wird die unterste Pflanzschale D bis zum Anschlag eingehängt, und die hintere Öffnung mit der Siebplatte E verschlossen. (8 und 9) Jetzt bereits die Pflanzschale mit Erde befüllen, bevor weiter Pflanzschalen eingehängt werden! (10)

Jetzt soll bereits die erste Schale bepflanzt, oder Samen zur Anzucht eingesetzt werden. Sofern Sie schon fertige Gemüse- oder Blumenpflanzen verwenden, achten Sie bitte darauf, diese leicht schräg zu sich weisend einzupflanzen, sodaß die Pflanze später genügenden Ausdehnungsmöglichkeit hat, größere Pflanzen vornehmlich in die rechts und links befindlichen Ausbuchtungen (Erker) pflanzen.

Nunmehr die nächste Pflanzschale F einhängen, (11) diesmal ohne Siebplatte und wieder mit Erde befüllen.(12) Achten Sie darauf, daß die Erde an der hinteren Öffnung bis zur unteren Pflanzschale eingebracht wird, nur dann können die Wurzeln

von oben durchwachsen. Bepflanzen Sie wie davor beschrieben.

Nun wird die oberste Pflanzschale D eingehängt (13) und wie vor befüllt.(14) Bepflanzen Sie wie davor beschrieben.

Bei Verwendung eines Aufbauelementes (Art.-Nr. limette 20128, safran 20125) ohne Trofptasse und Halter, wird die Rückwand anschliessend an die Rückwand des Grundelementes in gleicher Weise mit 4 Schrauben und Spezialdübeln waagrecht montiert. Dabei muss die bereits montierte Rückwand nicht gelöst werden, sodass das Aufbauelement auch nachträglich montiert werden kann.

Gießen Sie immer vorsichtig in die oberste Pflanzschale, das Gießwasser sickert langsam nach unten, bis es unten in der Tropftasse einlangt. – gießen Sie jetzt nicht weiter. Die Tropftasse mit dem Gießwasser lässt sich leicht entnehmen und wieder zum Gießen von oben verwenden.

Weiters achten Sie bitte darauf, dass vornehmlich in die unterste Pflanzschale eher feuchtigkeitsliebende Pflanzen gepflanzt werden. Pflanzen mit längeren Wurzeln, z.b. Tomaten (Tiefwurzler) immer in die oberste Pflanzschale pflanzen, diese wurzeln dann durch die Ausnehmungen bis zur untersten Pflanzschale durch.

Wir wünschen Ihnen schöne Ernteerfolge, bitte senden Sie uns Ihre Erfahrungen, Bilder und Ergänzungswünsche.

Alle Einsendungen nehmen an einer monatlichen Verlosung teil, bei der Sie Gutscheine für JUWEL Produkte gewinnen können. Mit der Einsendung von Bildern erklären Sie sich auch mit einer Veröffentlichung in unserem Anwendungsforum einverstanden – diese Bilder werden gesondert prämiert.

## Instructions de montage

**Module de base de jardin vertical – vert citron / jaune safran**

Dim. : env. 48 x 24 x H. 69 cm · Réf. 20130 / 20126

**Module d'extension de jardin vertical – vert citron / jaune safran**

Dim. : env. 48 x 24 x H. 56 cm · Réf. 20128 / 20125



### F Cher client !

Nous vous remercions d'avoir acheté un module pour jardin vertical de JUWEL. Avec ce produit, vous pouvez faire pousser des légumes, salades, herbes aromatiques, fraises et fleurs en toute simplicité, mais également végétaliser vos murs et façades ! Vous pouvez placer deux jardins verticaux côte à côte, ou l'un sur l'autre (avec le module d'extension, coloris vert citron : réf. 20128 ; ou jaune safran : réf. 20125). **Le contenu du paquet permet la fixation murale en intérieur ou extérieur.** Le support pour jardin vertical disponible en accessoire (réf. 20127) permet de poser le jardin vertical à l'endroit désiré, sans fixation murale. Vous pouvez également y fixer deux jardins verticaux dos à dos.

### Conseils importants pour le choix du terreau

Les essais réalisés ont montré que le choix du terreau est très important. Pour les périodes sèches, il convient d'utiliser du terreau pour bacs, assurant une bonne rétention de l'eau.

**Nous vous recommandons d'utiliser un bon terreau pour bacs.** Nous avons par exemple obtenu des résultats très satisfaisants avec le terreau pour bacs d'EUFLOR®, le terreau pour jardinières et bacs Aqua Control d'ETISSO® et le substrat de culture Aquaflora de FLORAGARD®. Renseignez-vous dans les magasins près de chez vous.

Vous pouvez également utiliser des terreaux non spécifiques pour bacs, à condition qu'ils contiennent de l'argile. Les terreaux à faible teneur en tourbe sont aussi à privilégier, car ils permettent une répartition homogène et rapide de l'eau dans le substrat de culture, même lorsque la terre est sèche.

Vous pouvez monter le jardin vertical sur des murs en bois (uniquement avec les vis en inox fournies), mais également sur des murs en béton, briques

et parpaings creux. À la différence des chevilles ordinaires, les chevilles spéciales Fischer UX® assurent la fixation par expansion et par formation

de nœud (voir figure 5, page 5), ce qui les rend particulièrement appropriées. Elles doivent être utilisées avec les longues vis en inox fournies. La fixation sur les systèmes d'isolation de façade jusqu'à 180 mm d'épaisseur est également possible avec les chevilles fournies et le système Fischer Thermax® 8 disponible en accessoire (voir page 10). Pour plus d'informations sur le système Fischer Thermax, contactez Fischer S. A. S. Tél. : 03.88.39.18.67 · E-mail : info@fischer.fr Site internet : <http://www.fischer.fr>

### ATTENTION !

Avant le montage, veuillez vérifier, si possible avec un professionnel, la capacité portante du mur, ainsi que les éventuelles fissures ou parties lâches, en particulier si l'emplacement choisi est exposé au vent. L'influence du vent est encore plus importante si le jardin vertical est monté à des étages élevés. Le poids d'un module pour jardin vertical, constitué de 3 bacs à plantes remplis de terre humide, est d'environ 300 N (soit 30 kg). Les parties lâches ou éléments venant à se détacher peuvent causer des dommages et blessures !

**Montage**

Commencez par emboîter le bac de déverse sur la paroi murale (1). Placez la paroi sur le mur à l'endroit désiré, à 20 cm du sol, et vérifiez l'horizontalité à l'aide d'un niveau à bulle (2 et 3). Marquez les 4 trous de perçage sur le mur (4).

Percez des trous d'au moins 80 mm de profondeur avec un foret béton de 8 mm de diamètre (5). Enfoncez les chevilles dans les trous (à travers le mur et éventuellement la couche d'enduit). Placez la paroi murale sur le mur en alignant les trous des chevilles et ceux de la paroi. Vissez solidement la paroi au mur à l'aide des vis et rondelles fournies (6). Vérifiez que la paroi n'est pas désaxée en raison d'irrégularités du mur et le cas échéant, vissez davantage ou dévissez un peu les vis afin de régler le problème. En cas d'irrégularités importantes, placez un support approprié entre le mur et la paroi et vissez le tout ensemble. Après avoir resserré les vis, la paroi murale doit être plane et bien droite pour que les bacs à plantes puissent y être emboîtés.

Emboîtez d'abord le bac de déverse (7). Fixez ensuite le bac à plantes inférieur (D) et placez la grille (E) à l'intérieur, sur l'ouverture (8 et 9). Remplissez dès maintenant le bac avec du terreau (10).

Avant de fixer le bac à plantes suivant, plantez vos plantes ou graines dans le bac fixé sur la paroi. Si vous plantez des plants de légumes ou de fleurs, veillez à les placer un peu en biais et orientés vers l'extérieur, afin qu'ils puissent se développer de manière optimale. Placez les grandes plantes dans la partie la plus large du bac à plantes.

Installez maintenant le bac à plantes suivant (F) (11) et remplissez-le de terreau (12). Veillez à ce que la terre se répartisse bien dans l'ouverture au fond du bac en rejoignant la terre du bac inférieur, pour que les racines puissent se développer à travers les bacs à plantes inférieurs. Plantez vos plants ou graines dans ce bac.

Pour terminer, fixez le dernier bac à plantes (D) (13), remplissez-le (14) et plantez-y vos plants ou graines.

Pour le module d'extension, sans bac de déverse (coloris vert citron : réf. 20128 ; ou jaune safran : réf. 20125) : placez la paroi du module d'extension juste au-dessus du module de base et fixez-la au mur à l'aide des 4 vis et chevilles spéciales fournies, en suivant les instructions de fixation du module de base. La paroi du module de base doit être solidement vissée au mur avant d'ajouter celle du module d'extension.

Pour l'arrosage, versez doucement l'eau dans le bac supérieur afin qu'elle se répartisse dans la tergle de haut en bas. Le surplus goutte dans le bac de déverse que vous pouvez facilement retirer afin de réutiliser l'eau.

Nous vous conseillons de planter des plantes aimant l'humidité dans le bac inférieur et de placer les plantes à longues racines (par exemple, les plants de tomates) dans le bac supérieur, afin que les racines puissent se développer de manière optimale.

Nous vous souhaitons de bonnes récoltes !  
N'hésitez pas à nous faire part de vos expériences, photos et suggestions.

**Assembly instructions /**

**Vertical Garden Base Element – lime / saffron**

**Dim.: about 48 x 24 x H 69 cm · Art. No. 20130 / Art. No. 20126**

**Vertical Garden Extension Element – lime / saffron**

**Dim.: about 48 x 24 x H 56 cm · Art. No. 20128 / Art. No. 20125**



**GB Dear valued client,**

Thank you for buying a JUWEL Vertical Garden Element. With this product, you can easily grow vegetables, salads, aromatic herbs, strawberries and flowers, but also plant your facades and walls! You can put two vertical gardens beside each other or one atop another (with the Extension Element lime 20128 or saffron 20125). **The content of the package is intended for inside or outside wall fixing.** With the stand for Vertical Garden (Art. No. 20127) available as accessory, the Vertical Garden can be free-standing and you can also fix two of them back to back.

**Important soil advice!**

The tests carried out on the Vertical Garden have showed the importance of soil selection. For dry periods, we recommend to use a soil for container gardening with good water-retention properties.

We advise you to use a good soil for container gardening. We have obtained satisfying results with the soil for container gardening EUFLOR®, the soil for container and balcony gardening ETISSO® (with Aqua Control), and the culture substratum Aquaffora FLORAGARD®. For more information about the soils for container gardening available, please contact the specialized stores close to you.

You can also use soils not particularly suited for container gardening, as long as they contain clay. Favor soils with low peat content as they allow homogeneous and faster distribution of water in the culture substratum, even by dry soil.

Vertical Garden Elements can be fixed on wooden walls (with the stainless-steel screws included), but also on walls made of concrete, brick or hollow blocks. Unlike ordinary screw anchors, Fischer UX® screw anchors are particularly appropriate as the fixing results from their expansion and the knot they form (ill. 5, p. ). They must be used with the long stainless-steel screws included.

**Vertical Garden Elements can also be fixed on wall insulation systems up to 7,08 inches mm with the screw anchors included and the Fischer Thermax 8 system available as accessory (see p. ). For more information about the Fischer Thermax system, please contact fischer fixings LLC in the US, Tel.: +1 845 504 5098, Email: info@fischerfixingsusa.com, Web: <http://www.fischerfixingsusa.com>, or fischer fixings UK Ltd., Tel.: +44 1491 82 79 00, Email: info@fischer.co.uk, Web: <http://www.fischer.co.uk>.**

**CAUTION!**

**Please check the load carrying capacity of the wall, as well as cracks and loose parts prior to fixing (with a professional if possible), especially if the selected location is exposed to wind and high up (e.g. at upper story). The weight of a Vertical Garden Element, made of 3 planter trays filled with moist soil, is around 60 lbs (30 kg). Loose parts or any other parts breaking away from the wall can cause damage and injuries!**

**Assembly**

Assemble the drip tray support with waterproof back side (1). Put the back side on the wall at the selected location, 7,87 inches away from the ground, and use a spirit level to insure that the back side is horizontal (2 and 3). Mark the 4 holes on the wall (4).

Drill holes of at least 3,15 inches depth with an 5/16 inch masonry bit (5). Place the screw anchors in the holes (through the wall and the coating). Put the back side on the wall and align the holes with the screw anchors. Screw the back side securely to the wall with the screws and shims delivered (6). If the back side is distorted due to the wall unevenness, try to compensate by tightening the screws firmly or lightly unscrewing them. In case of great unevenness, place an appropriate material between the wall and the back side, and screw them together. After tightening the screws, the back side should be even and upright so that the planter trays could be fixed.

Fit the drip tray on its support (7). Fix the lowest planter tray (D) and place the grating (E) on its opening at the bottom (8 and 9). You should now fill this tray with soil (10). Plant your plants or seeds prior to adding the next tray.

If you plant fresh vegetables or flowers, make sure they are on a slant and oriented toward the exterior so that they can grow properly. Plant bigger or higher plants in the largest part of the planter trays. Add the second planter tray (F) (11) and fill it with soil (12). Make sure the soil is properly spreaded and goes through the opening so as to connect with the soil of the below planter tray, allowing the roots to grow optimally. Plant your plants or seeds.

Assemble the last planter tray (D) (13), fill it about 1 inch lower than the rim and plant your plants or seeds.

For the Extension Element (lime: Art. No. 20128, saffron: Art. No. 20125): place the extension atop the base element and fix it to the wall with the 4 screws and screw anchors included by following the inst-

ructions for base element fixing. The back side of the base element should be securely screwed on the wall before adding the extension.

Watering plants: slowly pour some water into the highest planter tray. The water seeps into the soil of the lower planter trays and drip into the drip tray, which can be easily removed to reuse drip water.

We recommend to plant plants which like humidity in the lowest planter tray and plants with long roots (e.g. tomato plants) in the highest planter tray, so that their roots can grow optimally.

We wish you abundant harvests and look forward to hearing from your experiences, or receiving your pictures and suggestions.

Teileliste für Grundelement / Parts list for Base Element / Liste des pièces fournies dans le module de base / Lista delle parti per elemento di base :

A	B	C	D	E	F	G
1 x	1 x	1 x	2 x	1 x	1 x	4 x
250140	250180	250160	250150	250170	250190	121300

Teileliste für Aufbauelement/ Parts list for Extension Element / Liste des pièces fournies dans le module d'extension / Lista delle parti per elemento di installazione :

A	D	F	G
1 x	1 x	2 x	4 x
250140	250150	250190	121300

**Vor Montage besorgen:**

Ca. 20 l gute Kübelpflanzenerde, siehe Erdempfehlung! Pflanzen oder Samen!

**To acquire before assembling:**

Around 20 L of soil for container gardening (see Important soil advice), plants or seeds

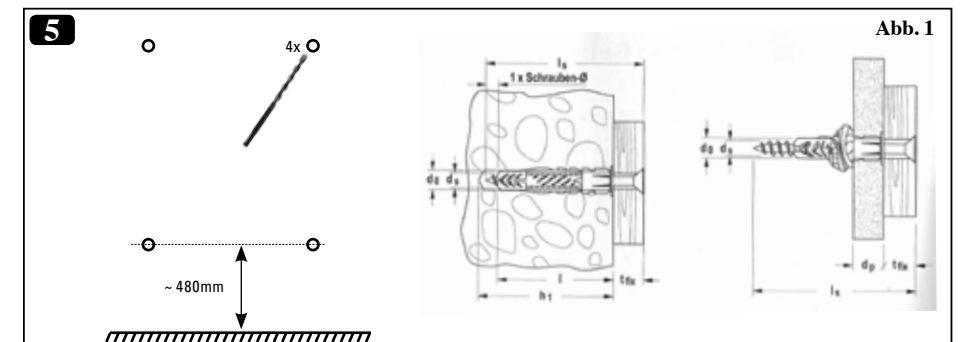
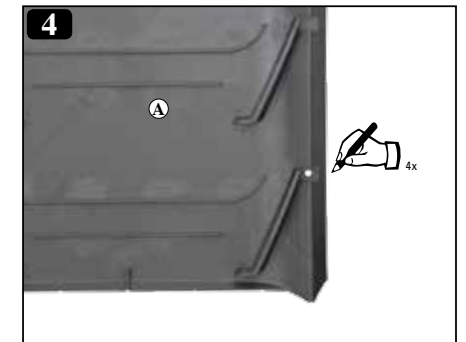
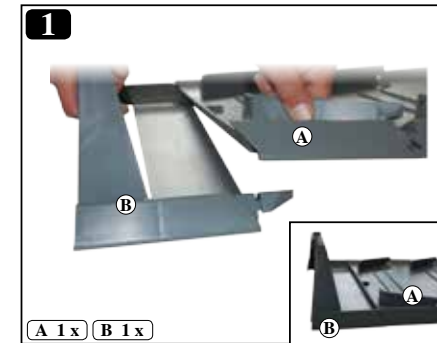
**Avant le montage, veuillez vous procurer :**

env. 20 L de terreau pour bacs (lire nos conseils sur le choix du terreau), plantes ou graines

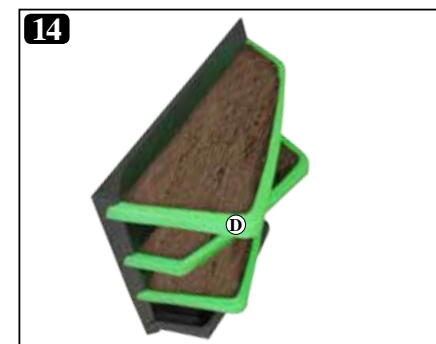
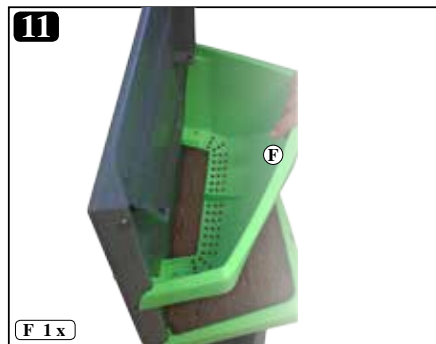
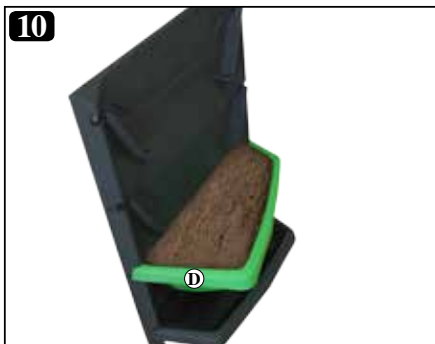
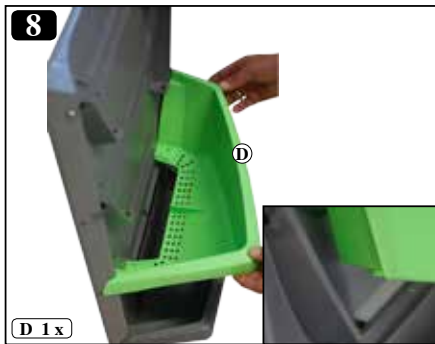
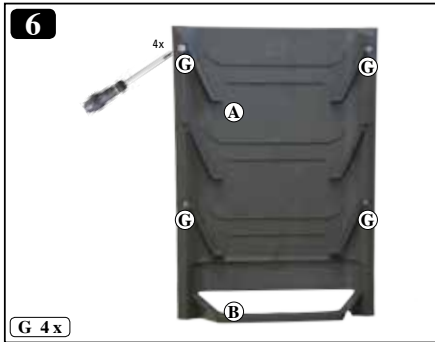
**Werkzeug notwendig! Tool required!**  
**Outils nécessaires !**

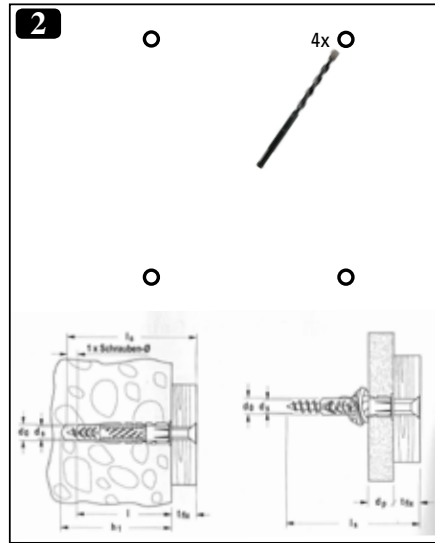
1 x	1 x
1 x	1 x  ø 8 mm
	1 x  Kreuz

Grundelement / Base Element / Module de base / Elemento di base



Bildnachweis: Fischer





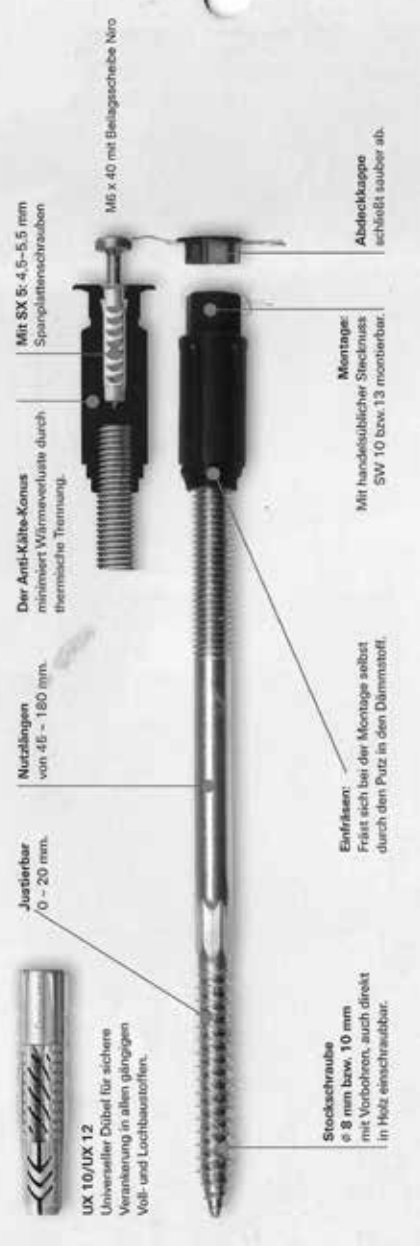
Bildnachweis: Fischer



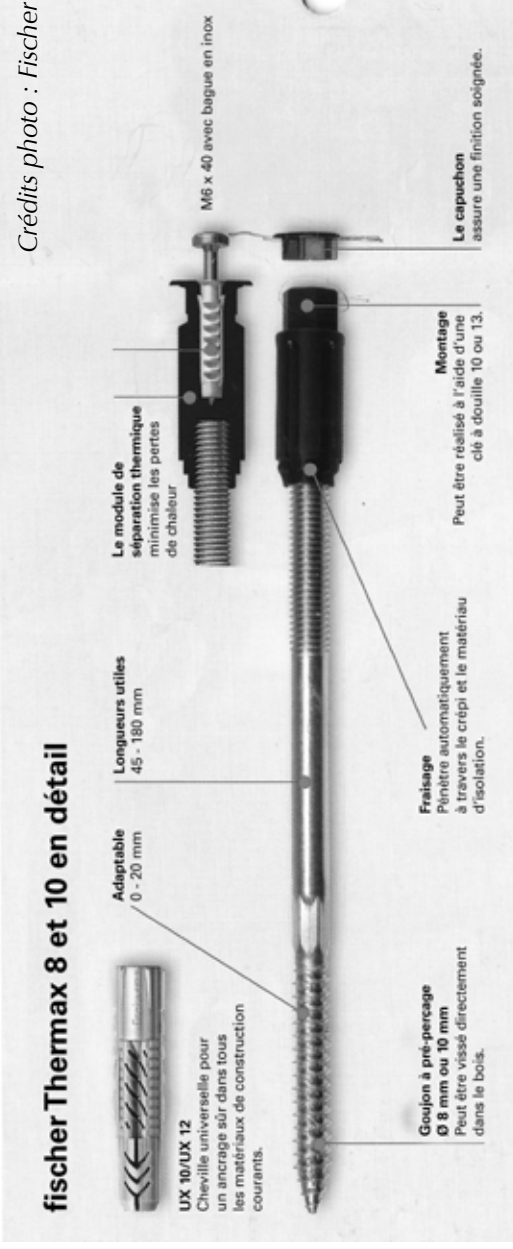
Zur Überbrückung von Wärmedämmung

Abb. 2

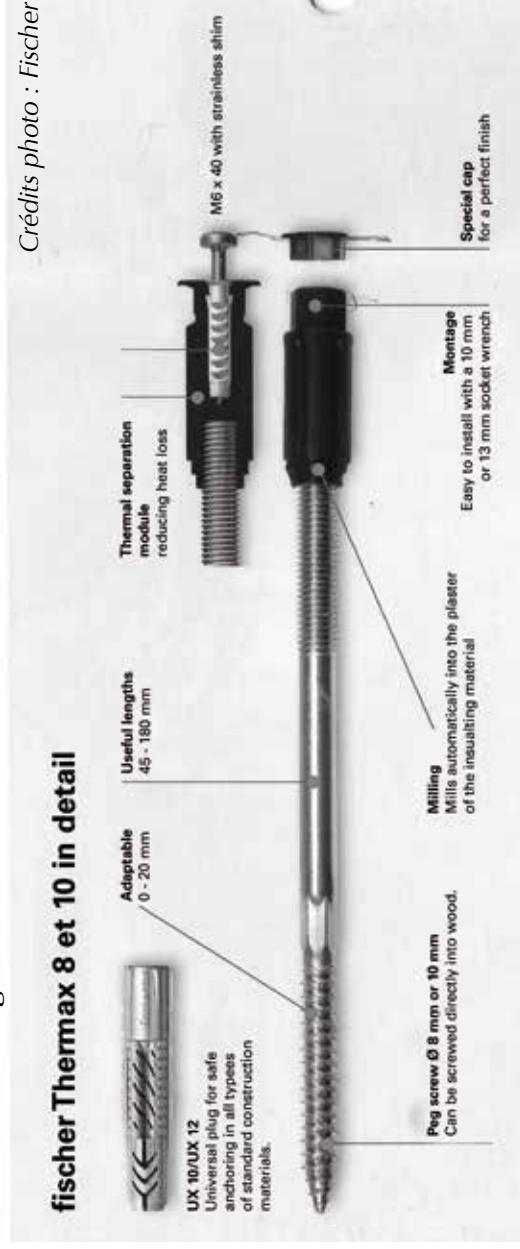
fischer Thermax 8 und 10.



Pour traverser la couche d'isolant



To cross insulating material





(Art.-Nr. 20130)

Alu-Standfuß nur für Grundelement! / Aluminium stand only for Base Element! / Support en alu uniquement pour le module de base !



(Art.-Nr. 20130 + 20127) oder  
(Art.-Nr. 20126 + 20127)



Alu-Doppel-Standfuß nur für Grundelement! / Aluminium double stand only for Base Element! / Support double en alu uniquement pour le module de base !

(Art.-Nr. 2x 20130 + 20124) oder  
(Art.-Nr. 2x 20126 + 20124)



(Art.-Nr. 20126)

www.juwel.com

**JUWEL**

Produits intelligents pour le jardin et la maison

# Special Balcon

**Jardin de balcon surélevé avec serre châssis Bio Protect**  
Réf. 20275 + Réf. 20347

Aérateurs avec sécurité anti-vent !

**Jardin de balcon surélevé avec thermo-fenêtres**  
Réf. 20275

www.juwel.com

**JUWEL**®

Intelligente Produkte für  
Garten & Haushalt

# Speziell für den Balkon



**Balkon Hochbeet mit  
Beetsystem Bio-Protect**  
Art.-Nr. 20275 + Art.-Nr. 20347

Lüftungshebel  
mit Windsicherung



**Balkonhochbeet mit Thermohauben**  
Art.-Nr. 20275