

www.juwel.com



Montageanleitung

Assembly instructions / Notice de montage / Istruzioni di montaggio
Montage-instructies

Frühbeet Biostar 1500

Cold frame Biostar 1500 / Serre châssis Biostar 1500
Letto caldo Biostar 1500 / Broeikas Biostar 1500

Maße: ca. 150 x 80 x H 50/40 cm • Art.-Nr. 20150
Dim. ~ 150 x 80 x H 50/40 · Art.no. / Ref. 20150
Afmetingen: ca. 150 x 80 x H 50/40 · Art.-Nr. 20150



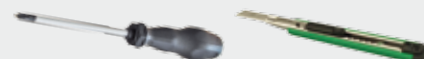
Garantiert
Guaranteed
Garanti
kein / no
Bisphenol A
Schwermetall
Formaldehyd

Teileliste / Part list / Liste des pièces fournies / Lista delle parti / Onderdelenlijst:

A	B	C	D	E	F	G	H
1 x	1 x	1 x	1 x	3x	2x	2x	1x
52598	52599	52590	52589	52600	52398	52397	25933

I	J	K	L	M	N	O	P	Q
8x	8x	8 x	4x	6x	1x	1x	2 x	2 x
25939	26398	26399	26808	25607	20047	25940	52511	52780

Werkzeug notwendig! Required tools! Outils nécessaires ! Gereedschap nodig!



D Vor dem Aufbau Anleitung lesen und für spätere Verwendung aufbewahren.

F Avant le montage, veuillez lire la présente notice et la ranger soigneusement afin de pouvoir la réutiliser ultérieurement.

NL Vóór montage a.u.b. de handleiding doorlezen en voor later gebruik bewaren!

GB Please read these instructions prior to assembly and keep them for further reference.

I Prima del montaggio, leggere le istruzioni e conservarle per un utilizzo successivo.

ESP Antes del montaje deberán leerse las instrucciones y guardarlas para un uso posterior.

SF Lue käyttöohje huolellisesti läpi ennen asennusta ja säilytä se vastaisuuden varalta.

S Läs igenom instruktionerna före montering och spara dem för användning vid ett senare tillfälle.

DK Vejledningen skal læses inden pobygning og gemmes til senere brug.

N Les bruksanvisningen før montering og oppbevar den for senere bruk.

HR Prije sastavljanja pročitati uputstvo i sačuvati ga za kasnije korištenje.

SI Pred postavitvijo natančno preberite navodila ter jih shranite za kasnejšo uporabo.

SK Pred postavením si prečítajte návod a odložte si ho na neskoršie použitie.

CZ Před montáží si přečtěte návod a uschovejte jej pro pozdější použití.

BH Prije sastavljanja pročitati uputstvo i sačuvati ga za kasnije korištenje.

PL Przeczytać przed montażem i zachować do późniejszego wykorzystania.

HU Az összeszerelés előtt olvassa el az útmutatót, és őrizze meg a későbbi használatához.



Gefahrenhinweis: Ein von starkem Wind und Sturm weggerissenes Frühbeet kann bei Personen und Sachgegenständen Schäden verursachen.

Warning: Strong wind or storm can fly the cold frame away and injure people or cause material damage.

Sécurité : Si la serre châssis est emportée par le vent ou une tempête, elle peut causer des blessures physiques et des dégâts matériels.

Idicazione di pericolo: La Letto (caldo) di coltivazione utilizzabile per tutto l'anno scaraventata a causa di vento forte e bufera può ferire persone, animali e danneggiare oggetti.

Waarschuwing: Bij sterke wind kan de broeikas wegvliegen, dit kan persoonlijke of materiële schade veroorzaken

D ALLGEMEINES

Zeichenerklärung

Die folgenden Symbole und Signalworte werden in dieser Gebrauchsanleitung, auf dem Frühbeet oder auf der Verpackung verwendet.



WARNUNG! Dieses Signalwort bezeichnet eine Gefährdung mit einem mittleren Risikograd, die, wenn sie nicht vermieden wird, den Tod oder eine schwere Verletzung zur Folge haben kann.



VORSICHT! Dieses Signalwort bezeichnet eine Gefährdung mit einem niedrigen Risikograd, die, wenn sie nicht vermieden wird, eine geringfügige oder mäßige Verletzung zur Folge haben kann.



HINWEIS! Dieses Signalwort warnt vor möglichen Sachschäden oder gibt Ihnen nützliche Zusatzinformationen zum Zusammenbau oder zum Betrieb.

Frühbeet und Lieferumfang prüfen



HINWEIS!
Beschädigungsgefahr!

Wenn Sie die Verpackung unvorsichtig mit einem scharfen Messer oder anderen spitzen Gegenständen öffnen, kann das Frühbeet schnell beschädigt werden.

- Gehen Sie daher beim Öffnen sehr vorsichtig vor.

1. Prüfen Sie, ob die Lieferung vollständig ist.

2. Nehmen Sie das Frühbeet aus der Verpackung und kontrollieren Sie, ob das Frühbeet oder die Einzelteile Schäden aufweisen. Ist dies der Fall, benutzen Sie das Frühbeet nicht. Wenden Sie sich an den Hersteller über die angegebene Serviceadresse.

Gebrauchsanleitung lesen und aufbewahren



Diese Gebrauchsanleitung gehört zu diesem Frühbeet. Sie enthält wichtige Informationen zur Montage und Handhabung.

Lesen Sie die Gebrauchsanleitung, insbesondere die Sicherheitshinweise, sorgfältig durch, bevor Sie das Frühbeet einsetzen.

Die Nichtbeachtung dieser Gebrauchsanleitung kann zu Verletzungen oder Schäden am Frühbeet führen.

Die Gebrauchsanleitung basiert auf den in der Europäischen Union gültigen Normen und Regeln. Beachten Sie im Ausland auch landesspezifische Richtlinien und Gesetze!

Bewahren Sie die Gebrauchsanleitung für die weitere Nutzung auf. Wenn Sie das Frühbeet an Dritte weitergeben, geben Sie unbedingt diese Gebrauchsanleitung mit.

SICHERHEIT

Bestimmungsgemäßer Gebrauch

Das Frühbeet ist ausschließlich zum Züchten von Pflanzen konzipiert. Es ist ausschließlich für den Privatgebrauch bestimmt und nicht für den gewerblichen Bereich geeignet.

Verwenden Sie das Frühbeet nur wie in dieser Gebrauchsanleitung beschrieben. Jede andere Verwendung gilt als nicht bestimmungsgemäß und kann zu Sachschäden oder sogar zu Personenschäden führen. Der Hersteller oder Händler übernimmt keine Haftung für Schäden, die durch nicht bestimmungsgemäßen oder falschen Gebrauch entstanden sind.

Sicherheitshinweise



WARNUNG!
Erstickungsgefahr!

Kinder können sich beim Spielen mit der Verpackungsfolie darin verfangen und ersticken.

- Lassen Sie Kinder nicht mit der Verpackungsfolie spielen.



WARNUNG!
Verletzungsgefahr!

Bei starkem Wind kann Ihnen der Deckel auf die Finger fallen oder das Frühbeet weggerissen werden, sodass Personen- und Sachschäden entstehen können.



- Stellen Sie das Frühbeet windgeschützt auf.

• Schließen Sie bei starkem Wind und Sturm den Deckel. Haken Sie den Fensterlüfter an der Vorderwand ein, sodass sich der Deckel nicht mehr öffnen lässt.

- Öffnen und fixieren Sie den Deckel nur bei Windstille.
- In windgefährdeten Gegenden kann eine zusätzliche Sicherung erforderlich sein.

ZUSAMMENBAU



VORSICHT!
Beschädigungsgefahr!

Die Wände und der Deckel des Frühbeets sind zerbrechlich und können beschädigt oder zerstört werden, wenn Sie das Frühbeet unvorsichtig zusammenbauen.

- Bauen Sie das Frühbeet vorsichtig und auf einer geeigneten Unterlage zusammen.
- Die Montage sollte von 1–2 Personen durchgeführt werden. Es wird empfohlen, bei der Montage Schutzhandschuhe zu tragen.

NUTZUNG



HINWEIS!
Beschädigungsgefahr!

Unsachgemäßer Umgang mit dem Frühbeet oder Ihren Pflanzen kann dazu führen, dass die Pflanzen eingehen oder sich Pilzsporen darin bilden.

- Öffnen und fixieren Sie bei starker Sonneneinstrahlung den Deckel. Wenn es wieder kühler wird (unter ca. 10 °C), schließen Sie den Deckel wieder.
- Nutzen Sie bei tiefen Außentemperaturen oder mehreren Tagen mit wenig Sonnenlicht eine Wärmequelle, z. B. eine Wärmelampe.
- Gießen Sie die Pflanzen vormittags.
- Achten Sie darauf, dass die Samen, die Sie einpflanzen möchten, für Gewächshäuser und Frühbeete geeignet sind.

Die hoch wärmeisolierenden Hohlkammerplatten absorbieren die einfallenden Sonnenstrahlen und wandeln sie in Wärme um. Die Wärme unterstützt das Wachstum Ihrer Pflanzen.

- Im Sommer, wenn es auch in der Nacht nicht unter 15 °C abkühlt, können Sie den Deckel ganz abnehmen oder das Frühbeet auch einfach abbauen und an einem geschützten Platz bis zum nächsten Gebrauch aufbewahren.
- Stecken Sie die mitgelieferten Bodenanker möglichst schräg in den Boden, damit das Frühbeet sicher verankert ist. Schließen Sie bei starkem Wind und Sturm den Deckel. Haken Sie den Fensterlüfter an der Vorderwand ein, sodass sich der Deckel nicht mehr öffnen lässt.

REINIGUNG



VORSICHT!
Beschädigungsgefahr!

Unsachgemäßer Umgang mit dem Frühbeet kann zu Beschädigung führen.

- Verwenden Sie keine aggressiven Reinigungsmittel, Bürsten mit Metall- oder Nylonborsten, sowie scharfe, raue oder metallische Reinigungsgegenstände wie Messer, harte Spachtel und dergleichen. Diese können die Oberflächen beschädigen.
- Spritzen Sie das Frühbeet mit einem Gartenschlauch oder einer Gießkanne ab.
- Nutzen Sie ein weiches Tuch, um Verunreinigungen zu entfernen.

AUFBEWAHRUNG

- Stellen Sie sicher, dass alle Komponenten des Frühbeets vollkommen trocken sind.
- Bewahren Sie das Frühbeet trocken und windgeschützt auf.
- Lagern Sie das Frühbeet für Kinder unzugänglich, sicher verschlossen und bei einer Lagertemperatur zwischen +5 °C und +20 °C (Zimmertemperatur).

TECHNISCHE DATEN

Gewicht:	11,28 kg
Abmessungen:	~ 150 cm x 80 cm x 50/40 cm
Artikelnummer:	20150

ENTSORGUNG

Verpackung / Frühbeet entsorgen



Entsorgen Sie das Frühbeet entsprechend den in Ihrem Land geltenden Vorschriften und Regeln.

GB GENERAL POINTS

Symbol legend

The following symbols and signal words are used in these directions for use, on the cold frame or on the packaging.



WARNING! This signal word draws attention to the risk of a medium-degree danger which if not avoided can lead to a fatal or serious injury.



CAUTION! This signal word draws attention to the risk of low-degree danger which if not avoided can lead to a minor or moderate injury.



NOTE! This signal word warns against the possibility of damage to property or provides useful additional information on assembly or on operation.

Check the cold frame and the content



NOTE! Risk of damage!

The cold frame can be easily damaged if the packaging is opened carelessly with a sharp knife or other pointed object. Be very careful when opening it therefore.

1. Check if the content is complete.
2. Take the cold frame out of the packaging and check if the cold frame or the individual parts are damaged. If they are, do not use the cold frame. Contact the manufacturer at the given service address.

Read and keep the directions



These directions form a constituent part of the content of the cold frame. They contain important information on assembly and handling. Read the directions carefully, in particular the safety instructions, before using the cold frame. Non-compliance with these instructions can lead to injuries or damage to the cold frame.

The directions are based on the standards and rules which apply in the European Union. In other countries, please observe the country-specific directives and laws. Keep the instructions for further use. If you pass on the cold frame to a third party, it is essential to give these instructions with it.

SAFETY

Use for the intended purpose

The cold frame has been designed exclusively for the purpose of growing plants. It is exclusively intended for private use and is not suitable for the commercial sector.

Use the cold frame only in the manner described in these directions. Any other use is not considered to be in accordance with the intended purpose and can lead to damage to property or even to personal injury. The manufacturer or dealer will not accept any liability for damage caused by incorrect use or use that is not in accordance with the intended purpose.

Safety instructions



WARNING!

Danger of suffocation!

Children playing with the packaging film can get caught in it and suffocate.

- Do not let your children play with the packaging foil.



WARNING!

Risk of injury!

If there is a strong wind, the lid can fall on your fingers or the cold frame can be torn away and this can cause damage to property or personal injury.



- Set up the cold frame in a place where it will be sheltered from the wind.

• Close the lid when there is a strong wind or storm. Hook the vent opener into the front wall, so that the lid cannot be opened again.

- The lid may only be opened and fixed in place when there is no wind.
- Additional security may be required in wind prone areas.

ASSEMBLY



CAUTION!

Risk of damage!

The walls and the lid of the cold frame are breakable and can be damaged or destroyed if you do not assemble the cold frame with the necessary care.

- Assemble the cold frame carefully and on a suitable base.
- 1-2 people should assemble the item. We recommend you to wear protective gloves during assembly.

USE



NOTE!

Risk of damage!

Handling the cold frame or your plants incorrectly can cause the plants to die or mould spores to form in it.

- Open and fix the lid in position during strong sunlight. Close the lid again when it becomes cooler (drop in temperature to less than 10 °C).
- Use a source of heat, e.g. a heat lamp, when outside temperatures are low or when there are several days with only little sunlight.
- Water the plants in the morning.
- Take care that the seeds you wish to plant are suitable for greenhouses and cold frames.

The highly heat-insulating hollow-chamber plates absorb the incident solar radiation and convert it into heat. The heat helps your plants grow better.

- In the summer when temperatures don't drop below 15 °C even at night time, you can take the lid off completely or simply disassemble the cold frame and put it away in a protected place until it is next used.
- When inserting the ground anchors that are included in the content into the ground, insert them as diagonally as possible so that the cold frame will be anchored securely. Close the lid if there is a strong wind or storm. Hook in the vent opener on the front wall so that the lid cannot be opened again.

CLEANING



CAUTION!

Risk of damage!

Handling the cold frame incorrectly can cause damage.

- Do not use any aggressive detergents, brushes with metal or nylon bristles or sharp, rough or metallic cleaning objects such as knives, hard scrapers or suchlike. These can damage the surfaces.
- Use a garden hose or a watering can to wash down the cold frame.
- Use a soft cloth to remove dirt.

STORAGE

- Make sure that all cold-frame components are completely dry.
- Keep the cold frame in a dry place that is sheltered from the wind.
- Store the cold frame out of reach of children, closed securely and at a storage temperature between + 5° C and + 20° C (room temperature).

TECHNICAL DATA

Weight:	11,28 kg
Dimensions:	~ 150 cm x 80 cm x 50/40 cm
Article number:	20150

WASTE DISPOSAL

Disposal of packaging / cold frame



Dispose of the cold frame / packaging in accordance with the rules and regulations that apply in your country.

F GENERALITES

Légende

Les symboles et termes suivants sont susceptibles de figurer dans la présente notice d'utilisation, sur la serre châssis ou l'emballage du produit.



ATTENTION ! Ce terme est utilisé pour signifier une menace sérieuse pouvant entraîner la mort ou de graves blessures si elle n'est pas évitée.



PRUDENCE ! Ce terme est utilisé pour signifier une menace mineure pouvant causer des blessures bénignes à modérées si elle n'est pas évitée.



AVERTISSEMENT ! Ce terme est utilisé pour signifier une menace pouvant entraîner des dommages matériels ou fournir des informations complémentaires à l'utilisateur quant au montage et à l'utilisation du produit.

Vérification du contenu



AVERTISSEMENT ! Risque d'endommagement ! Veuillez ouvrir l'emballage prudemment pour éviter d'endommager la serre châssis, en particulier si vous utilisez un couteau aiguisé ou tout autre objet pointu. Veuillez faire preuve de la plus grande prudence lorsque vous ouvrez l'emballage.

1. Assurez-vous que la livraison est complète.
2. Sortez le produit de l'emballage et vérifiez soigneusement l'état de son contenu. N'utilisez pas le produit si des pièces sont endommagées. Veuillez contacter le fabricant à l'adresse figurant sur la présente notice.

Lire la notice d'utilisation et la conserver



La présente notice d'utilisation concerne la serre châssis avec laquelle elle est livrée.

Elle fournit des informations importantes sur son montage et son utilisation. Veuillez la lire attentivement, en particulier les consignes de sécurité, avant de monter votre serre châssis. Le non-respect des consignes de cette notice peut entraîner des dommages physiques et matériels.

La présente notice d'utilisation a été rédigée dans le respect des lois et normes en vigueur dans l'Union Européenne. Veuillez également tenir compte de la législation et des directives en vigueur dans votre pays ou région si vous vivez en dehors de l'Union Européenne.

Veuillez conserver cette notice afin de pouvoir la réutiliser ultérieurement. Veuillez également la transmettre à toute personne utilisant la serre châssis, notamment si vous prêtez ou cédez cette dernière.

SECURITE

Conditions d'utilisation normales

La serre châssis est exclusivement réservée à la culture des plantes. Elle est exclusivement destinée à une utilisation privée et non à des fins industrielles ou commerciales.

Respectez scrupuleusement les consignes de la présente notice. Toute utilisation contraire à celle indiquée dans cette notice est considérée comme une condition d'utilisation anormale, pouvant entraîner des dommages matériels et physiques. Le fabricant et le commerçant déclinent toute responsabilité quant à une mauvaise utilisation ou une utilisation non conforme aux consignes de la présente notice.

Consignes de sécurité



ATTENTION !

Risque d'étouffement ! Les enfants peuvent s'étouffer en jouant avec les emballages en plastique.

- Ne pas laisser les enfants jouer avec les emballages en plastique.



ATTENTION !

Risque de blessure !

En cas de vent fort, la fenêtre peut se refermer sur vos doigts et la serre châssis peut s'envoler et causer des dommages physiques et matériels.



- Placez la serre châssis à l'abri du vent.

• En cas de vent fort, d'orage ou de tempête, fermez complètement la (ou les) fenêtre(s) de la serre châssis en fixant les aérateurs de la (ou des) fenêtre(s) sur le(s) panneau(x) avant.

- Ouvrez, retirez ou remettez la (ou les) fenêtre(s) seulement en l'absence de vent.
- Une protection supplémentaire peut être nécessaire dans des zones exposées aux vents.

MONTAGE



PRUDENCE !

Risque d'endommagement !
Les parois et la (ou les) fenêtre(s) de la serre châssis sont fragiles. Veuillez à ne pas les endommager ou casser lors du montage.

- Montez la serre châssis avec précaution et assemblez les pièces sur un support approprié.
- 1-2 personnes devraient assembler l'objet. Nous vous recommandons de porter des gants de protection lors de l'assemblage.

UTILISATION



AVERTISSEMENT !

Risque d'endommagement !
La mauvaise utilisation de votre serre châssis ou le traitement inapproprié de vos plantes peut causer le dépérissement des plantes ou l'apparition de champignons.

- Par fort ensoleillement, ouvrez la (ou les) fenêtre(s) et fixez-la (ou -les) en position ouverte avec les aérateurs fournis. Refermez la (ou les) fenêtre(s) quand la température se rafraîchit (inférieure à 10 °C).
 - Par très faible température extérieure et par faible ensoleillement prolongé, utilisez une source de chaleur complémentaire, comme une lampe chauffante par exemple.
 - Arrosez vos plantes le matin.
 - Veuillez à planter des graines adaptées à la croissance en serre et serre châssis.
- Les panneaux à double paroi extrêmement isolants absorbent les rayons du soleil traversant la serre châssis et les transforment en chaleur. La chaleur est indispensable à la croissance des plantes.

- En été, si la température ne descend pas en-dessous de 15 °C la nuit, vous pouvez retirer complètement la (ou les) fenêtre(s), ou démonter la serre châssis et la stocker à l'abri en attendant de la réutiliser.
- Enfoncez en biais les piquets fournis afin de fixer la serre châssis au sol. Fermez la (ou les) fenêtre(s) en cas de vent fort, d'orage ou de tempête. Fixez les aérateurs de la (ou des) fenêtre(s) sur le(s) panneau(x) avant pour que la serre châssis reste bien fermée.

ENTRETIEN



PRUDENCE !

Risque d'endommagement !
Une mauvaise utilisation ou un entretien inapproprié peut endommager la serre châssis.

- N'utilisez pas de détergents agressifs, de brosses avec garnissage en métal ou poils en nylon, ou d'objets de nettoyage pointus ou métalliques, comme un couteau, une spatule rigide ou autres.
- Nettoyez la serre châssis en l'arrosant au jet d'eau ou en utilisant un arrosoir.
- Utilisez un tissu doux pour retirer les impuretés.

STOCKAGE

- Avant le stockage, assurez-vous que toutes les pièces sont bien sèches.
- Stockez la serre châssis dans son emballage correctement fermé, dans un endroit sec et à l'abri du vent.
- Les enfants ne doivent pas avoir accès au lieu de stockage.
- Stockez la serre châssis dans un endroit avec une température comprise entre +5 et +20 °C (température ambiante).

DONNEES TECHNIQUES

Poids : 11,28 kg
Dimensions : ~ 150 cm x 80 cm x 50/40 cm
Référence produit : 20150

TRAITEMENT DES DECHETS

Emballage / serre châssis



Jetez la serre châssis en respectant la législation et les règles en vigueur dans votre pays.

I INFORMAZIONI GENERALI

Descrizione pittogrammi

Nelle istruzioni per l'uso, sul letto caldo o sull'imballaggio sono riportati i seguenti simboli e le seguenti parole d'avvertimento.



AVVERTIMENTO! Questo simbolo/parola d'avvertimento indica un pericolo a rischio medio che, se non evitato, può avere come conseguenza la morte o un ferimento grave.



ATTENZIONE! Questo simbolo/parola d'avvertimento indica un pericolo a basso rischio che, se non evitato, può avere come conseguenza un ferimento lieve o medio.



AVVISO! Questa parola d'avvertimento indica possibili danni a cose. Questo simbolo dà utili informazioni aggiuntive sul montaggio o sull'utilizzo.

Controlla lo letto caldo e l'ambito della fornitura



AVVISO!

Pericolo di danneggiamento!
Se l'imballo viene aperto con poca cautela, lo letto caldo può essere danneggiato. Non usare oggetti appuntiti per togliere l'imballo.

1. Accertare la completezza della fornitura
2. Verificare se lo letto caldo oppure singoli componenti presentano danni. Qualora fosse così, non usare lo letto caldo. Rivolgete Vi al centro d'assistenza del produttore, indicato sulla cartolina della garanzia.

Leggere e conservare le istruzioni per l'uso



Le presenti istruzioni per l'uso fanno parte dello letto caldo e contiene informazioni importanti per il montaggio e l'uso. Le presenti istruzioni, ed in modo particolare le avvertenze per la sicurezza, dovranno essere lette attentamente prima di usare lo letto caldo.

Le istruzioni per l'uso si basano sulle norme e sulle prescrizioni, valide nell'Unione Europea. All'estero dovranno essere osservate anche le direttive e le leggi specifiche del paese.

Le istruzioni per l'uso dovranno essere conservate per usi in un secondo tempo. Se lo letto caldo va consegnato a terzi, occorre assolutamente fornire anche le istruzioni per l'uso.

SICUREZZA

Utilizzo conforme alla destinazione d'uso

Il letto caldo è stato concepito esclusivamente per la coltivazione delle piante. Il presente stendibiancheria a ombrello è destinato solo ad asciugare biancheria per uso privato.

Lo letto caldo deve essere utilizzato esclusivamente secondo le indicazioni di cui alle presenti istruzioni. Qualsiasi altro utilizzo viene considerato come uso improprio e può provocare danni alle cose e persino alle persone. Il costruttore oppure il commerciante non rispondono per danni, causati dall'uso improprio oppure errato.

Note relative alla sicurezza



AVVERTIMENTO!

Pericolo di soffocamento!

Durante il gioco, i bambini potrebbero essere imprigionati nella pellicola dell'imballo e soffocare.

- Non lasciare mai giocare i bambini con la pellicola dell'imballo.



AVVERTIMENTO!

Pericolo di ferimento!

In caso di vento forte, è possibile che il coperchio Vi cada sulle dite oppure il letto caldo venga strappato, causando danni a persone e oggetti.

- Posizionare il letto caldo in un punto, protetto dal vento.
- In caso di vento forte oppure tempesta va chiuso il coperchio. Agganciare l'aeratore della finestra sulla parte anteriore in modo che il coperchio non possa essere più aperto.

- Aprire e fissare il coperchio soltanto in assenza di vento.

ASSEMBLAGGIO



ATTENZIONE!

Pericolo di danneggiamento!

Le pareti e il coperchio del letto caldo sono fragili e possono essere danneggiati oppure distrutti, quando il letto caldo viene assemblato senza le dovute cautele.

- Montare il letto caldo con cautela, su una superficie adatta.
- E' bene effettuare l'assemblaggio da parte di 1-2 persone. Si consiglia di indossare quanti di protezione prima di iniziare l'assemblaggio.

USO



AVVISO!

Pericolo di danneggiamento!

Un utilizzo improprio del letto caldo oppure delle Vostre piante può provocare la morte delle piante oppure la formazione di spore.

- In caso di raggi del sole forti va aperto e fissato il coperchio. Quando la temperatura inizia a scendere (al di sotto di ca. 10 °C) il coperchio deve essere nuovamente chiuso.
- In caso di basse temperature esterne oppure nei giorni con poca luce solare va utilizzata una fonte di calore, per es. una lampada riscaldante.
- E' bene annaffiare le piante la mattina.
- Prestare attenzione affinché i semi, che vorrete piantare, siano adatti per serre e letti caldi.

Le piastre a camera vuota, che fungono da isolamento termico, assorbono i raggi del sole che penetrano, trasformandoli in calore. Il calore supporta la crescita delle piante.

- In estate, quando anche durante la notte la temperatura non scende sotto i 15 °C, è possibile togliere completamente il coperchio oppure smontare il letto caldo, per conservarlo in un posto protetto fino all'utilizzo successivo.

- Introdurre gli ancoraggi, forniti in dotazione, possibilmente in modo inclinato nel terreno, in modo da ancorare con sicurezza il letto caldo. In caso di forte vento oppure tempesta, il coperchio deve essere chiuso. Agganciare l'aeratore della finestra sulla parete anteriore, in modo da non poter più aprire il coperchio.

PULIZIA



ATTENZIONE!

Pericolo di danneggiamenti!

Un uso improprio del letto caldo può provocare danneggiamenti!

- Non usare per la detersione detersivi aggressivi, spazzole con setole di metallo oppure nylon come pure oggetti taglienti, ruvidi oppure metallici, come per es. coltelli, spatole dure e simili. Questi oggetti possono danneggiare la superficie!
- Pulire il letto caldo con la canna dell'acqua oppure un annaffiatoio.
- Usare un panno morbido per togliere lo sporco.

CONSERVAZIONE

- Accertare che tutti i componenti del letto caldo siano perfettamente asciutti.
- Conservare il letto caldo in un luogo asciutto e protetto dal vento.
- Conservare il letto caldo in un posto non accessibile ai bambini, ben chiuso e con una temperatura tra + 5°C e + 20°C (temperatura d'ambiente).

DATI TECNICI

Peso:	11,28 kg
Dimensioni:	~ 150 cm x 80 cm x 50/40 cm
Codice articolo:	20150

SMALTIMENTO

Smaltire il letto caldo / imballo



Lo letto caldo / imballo deve essere smaltito in accordo con quanto previsto delle prescrizioni valide nel Vostro paese.

NL ALGEMEEN

Uitleg

De volgende symbolen en signaalwoorden worden in deze gebruiksaanwijzing op de broeikas of verpakking gebruikt.



WAARSCHUWING! Dit signaalwoord duidt op een middelmatig risico gevaar, indien U dit niet vermijdt kan dit resulteren in de dood of een ernstig letsel.



OPGEPAST! Dit signaalwoord duidt op een gevaar met een laag risico, als U dit niet vermijdt, kan dit een licht of ernstig letsel tot gevolg hebben.



LET OP! Dit signaalwoord waarschuwt voor mogelijke schade aan eigendommen of geeft U nuttige aanvullende informatie voor de montage of bediening.

Controle



LET OP! !
Gevaar voor beschadiging!

Als U de verpakking met een scherp mes of een ander scherp voorwerp opent, kan de broeikas snel beschadigd worden. Wees voorzichtig bij het openen van de verpakking;

1. Gelieve te controleren of de levering compleet is.
2. Neem de broeikas uit de verpakking en controleer of de broeikas en de andere delen geen schade hebben. In geval van schade de broeikas niet gebruiken. Gelieve de fabrikant te raadplegen.

Montage instructies lezen en bewaren



Deze handleiding maakt deel uit van deze broeikas. Ze bevat belangrijke informatie over de montage en het gebruik van de broeikas.

Lees de handleiding, in het bijzonder de veiligheidsinstructies zorgvuldig door voordat U de broeikas gaat gebruiken.

Als U deze instructies niet volgt kan dit leiden tot een letsel of schade aan de broeikas.

De handleiding is gebaseerd op de in de Europese Unie geldende normen en regels. Opmerking: in het buitenland moet U ook de landspecifieke richtlijnen en wetten volgen!

Bewaar de gebruiksaanwijzing voor het verdere gebruik van de broeikas. Indien U deze doorgeeft aan een derde partij gelieve dan deze instructies mee te geven.

VEILIGHEID

Gebruik

De broeikas is uitsluitend voor de teelt van planten ontworpen. Het is uitsluitend bedoeld voor eigen gebruik en niet voor commerciële doeleinden geschikt.

Gebruik de broeikas zoals beschreven in deze instructies. Elk ander gebruik wordt beschouwd als onjuist te zijn en kan leiden tot materiële schade of zelfs persoonlijk letsel.

De fabrikant of distributeur aanvaardt geen verantwoordelijkheid voor schade indien deze veroorzaakt werd door onjuist gebruik of misbruik.

Veiligheidsvoorschriften



WAARSCHUWING!

Verstikkingsgevaar!

Kinderen kunnen in de verpakking folie verstikken.

- Laat kinderen niet met de verpakking folie spelen.



WAARSCHUWING!

Risico op verwonding!

Bij sterke wind kan het deksel op de vingers vallen of de broeikas kan wegvliegen, dit kan persoonlijke of materiële schade veroorzaken.



• Zet de broeikas op een plaats die uit de wind is.

• Sluit het deksel en bevestig het zodat het niet meer open gaat.

• Het deksel enkel en alleen openen en bevestigen wanneer het windstil is.

- In gebieden met veel wind kan een extra bescherming nodig zijn.

MONTAGE



LET OP!

Gevaar voor beschadiging!

De wanden en het deksel van de broeikas zijn breekbaar en kunnen beschadigd of vernietigd worden indien men de broeikas onzorgvuldig monteert.

- Gelieve de broeikas voorzichtig en op een geschikte ondergrond te monteren.
- 1-2 personen moeten het item samenstellen. Wij raden U aan tijdens het montage beschermende handschoenen te dragen.

GEBRUIK



LET OP!

Gevaar voor beschadiging!

Onjuiste behandeling van de broeikas of uw planten kan tot gevolg hebben dat de planten afsterven of dat er schimmel ontstaat.

- Open en fixeer het deksel bij sterke zonnestralen. Indien het koeler wordt (onder ongeveer 10 ° C), het deksel weer sluiten.
- Als U enkele dagen zonder zonlicht en zeer lage temperaturen ondervindt, kunt U een extra verwarmingsbron (bijvoorbeeld warmte lamp) in de broeikas installeren zodat deze niet bevriest.
- Planten voormiddag water geven.
- Zorg ervoor dat de zaden die U wilt planten, voor broeikassen geschikt zijn. De zeer warmte-isolerende holle panelen absorberen de invallende zonnestraling en zetten deze om in warmte. Warmte ondersteunt de groei van uw planten.
- In de zomer, als het 's nachts niet koeler is als 15 ° C, kan U het deksel volledig verwijderen of simpelweg de broeikas demonteren en deze op een beschutte plek bewaren tot het volgende gebruik.
- Plaats de bijgeleverde verankering mogelijk schuin in de grond, zodat de broeikas veilig verankerd is. Bij sterke wind of storm het deksel sluiten en verankeren zodat dit niet meer geopend worden kan.

REINIGING



LET OP!

Gevaar voor beschadiging!

Onjuiste behandeling van de broeikas kan schade veroorzaken.

- Geen agressieve schoonmakers, zoals borstels met metalen of nylon borstelhaaren, evenals scherpe, ruwe of metalen voorwerpen zoals messen, spatel, enz., gebruiken. Deze kunnen de oppervlakte beschadigen
- Spuit de broeikas met een tuinslang of een gieter af.
- Gebruik een zachte doek om onzuiverheden te verwijderen.

BEWAREN

- Zorg ervoor dat alle componenten van de broeikas droog zijn.
- De broeikas droog en windzeker bewaren.
- Bewaar de broeikas buiten van bereik van kinderen, en bij een temperatuur tussen + 5 ° C en + 20 ° C (kamertemperatuur).

TECHNISCHE GEGEVENS

Gewicht:	11,28 kg
Afmetingen:	~ 150 cm x 80 cm x 50/40 cm
Artikelnummer:	20150

VERWIJDEREN

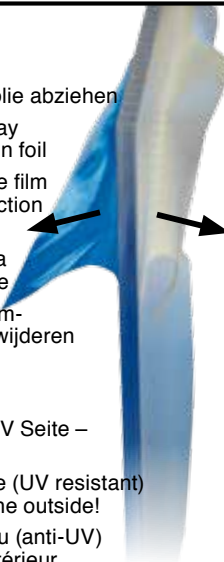
Verpakking / broeikas weggooien



Gooi de broeikas enkel en alleen weg volgens de in uw land geldende voorschriften of regels.

1

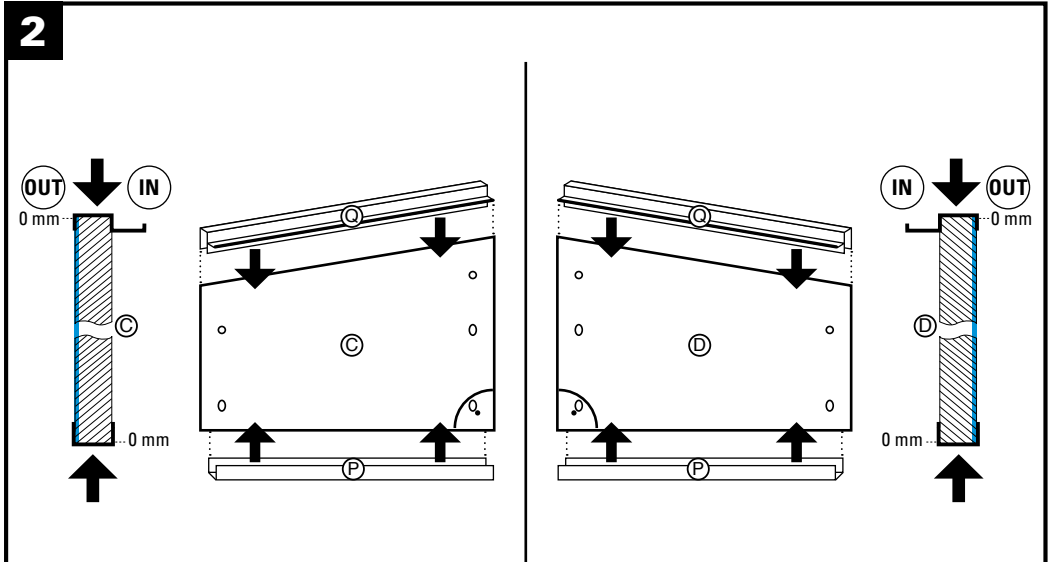
Schutzfolie abziehen
 Take away protection foil
 Retirez le film de protection
 Pellicola protettiva strappare
 Beschermfolie verwijderen



Blau = UV Seite – außen!
 Blue side (UV resistant) toward the outside!
 Côté bleu (anti-UV) vers l'extérieur
 Blauw kant – buiten

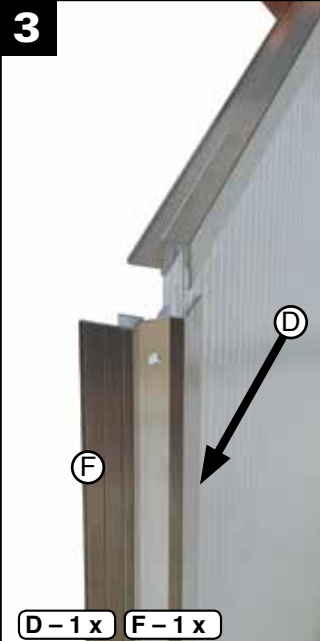
C-1 x D-1 x

2



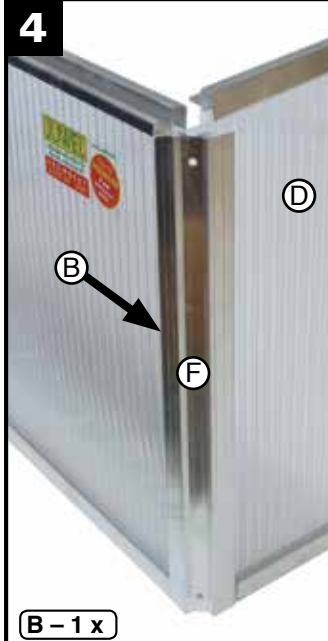
C-1 x D-1 x P-2 x Q-2 x

3



D-1 x F-1 x

4



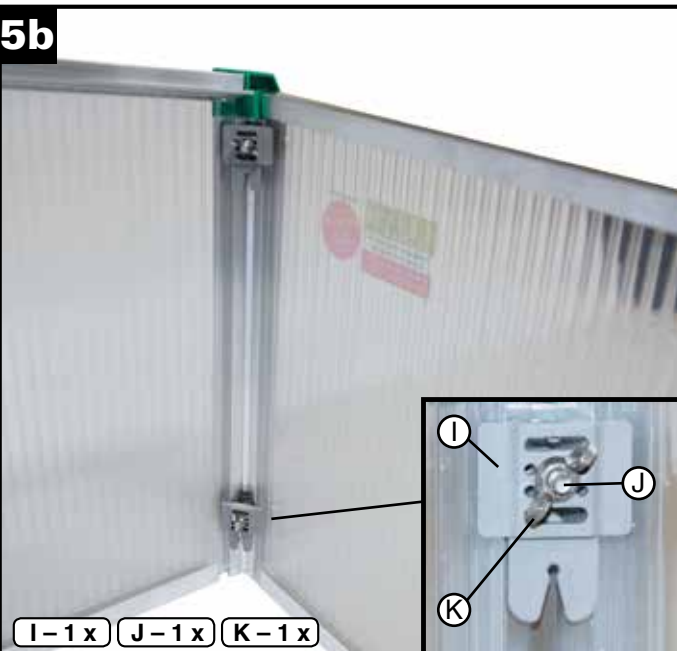
B-1 x

5a



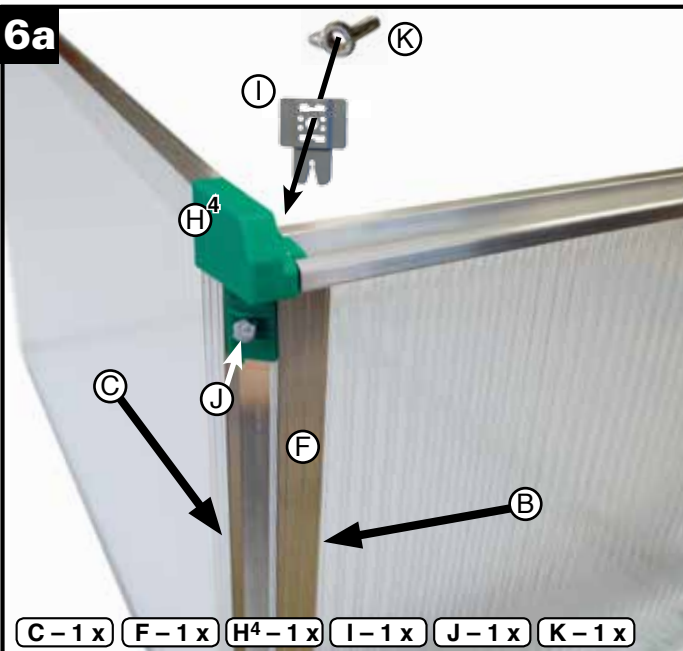
H³-1 x I-1 x J-1 x K-1 x

5b

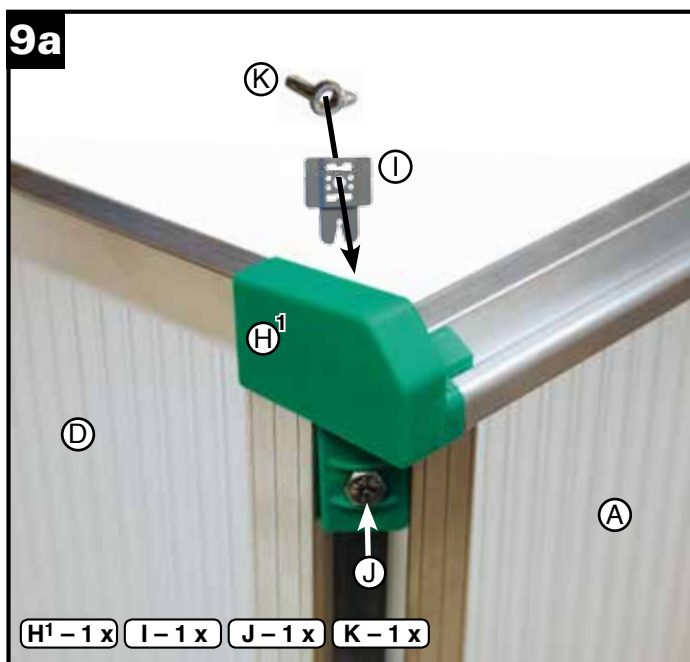
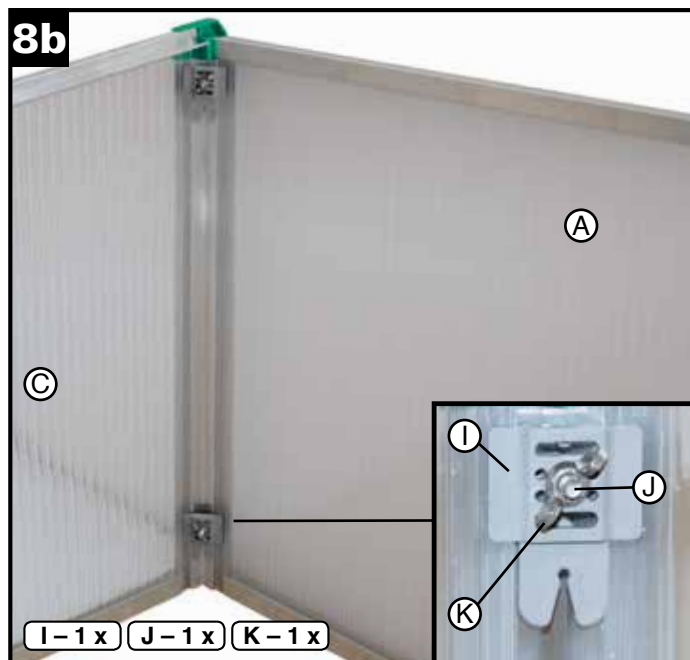
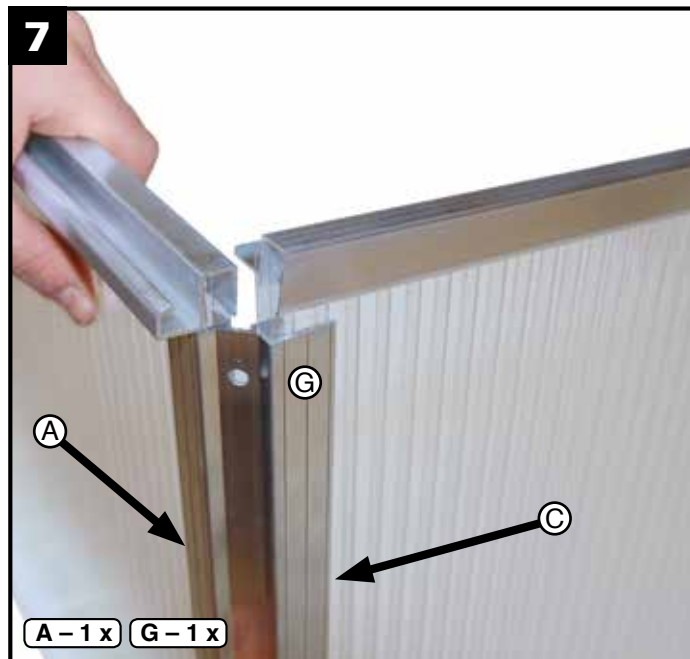
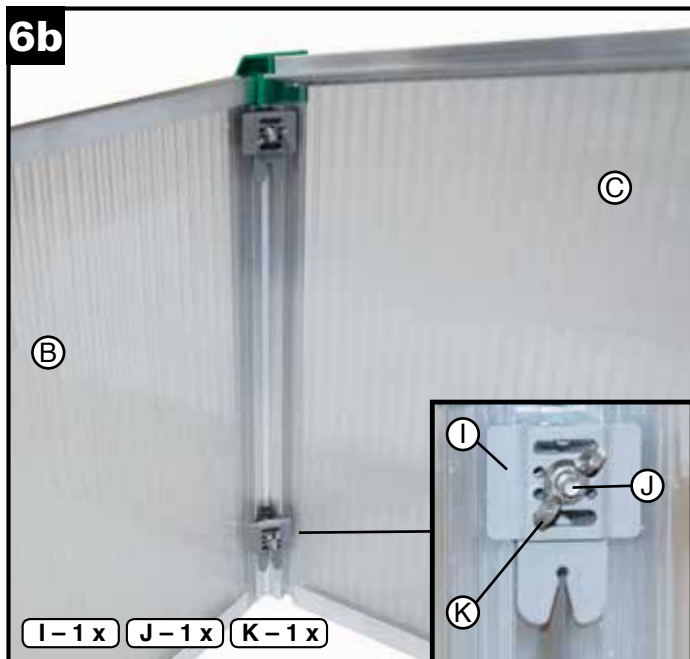


I-1 x J-1 x K-1 x

6a

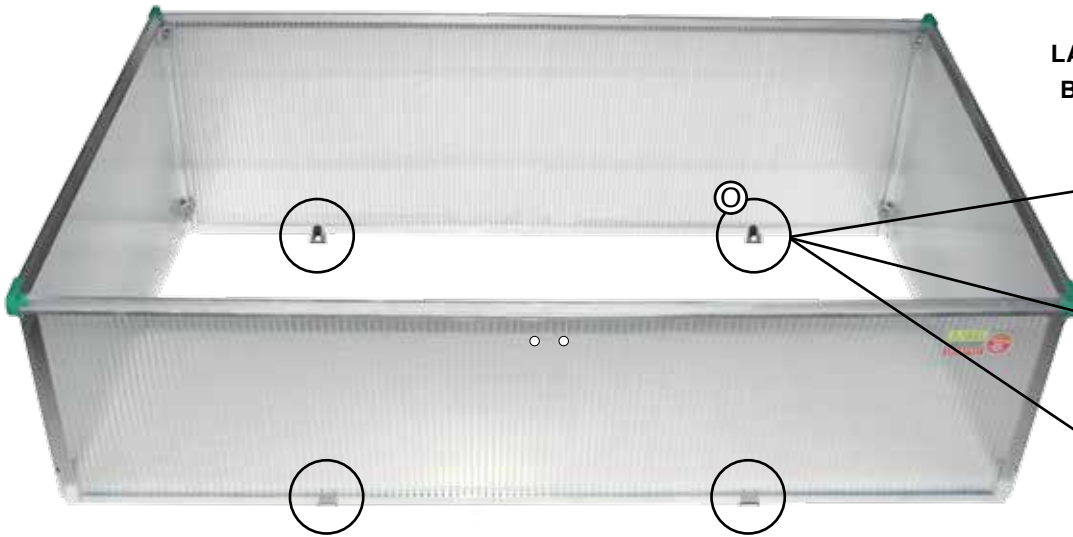


C-1 x F-1 x H⁴-1 x I-1 x J-1 x K-1 x



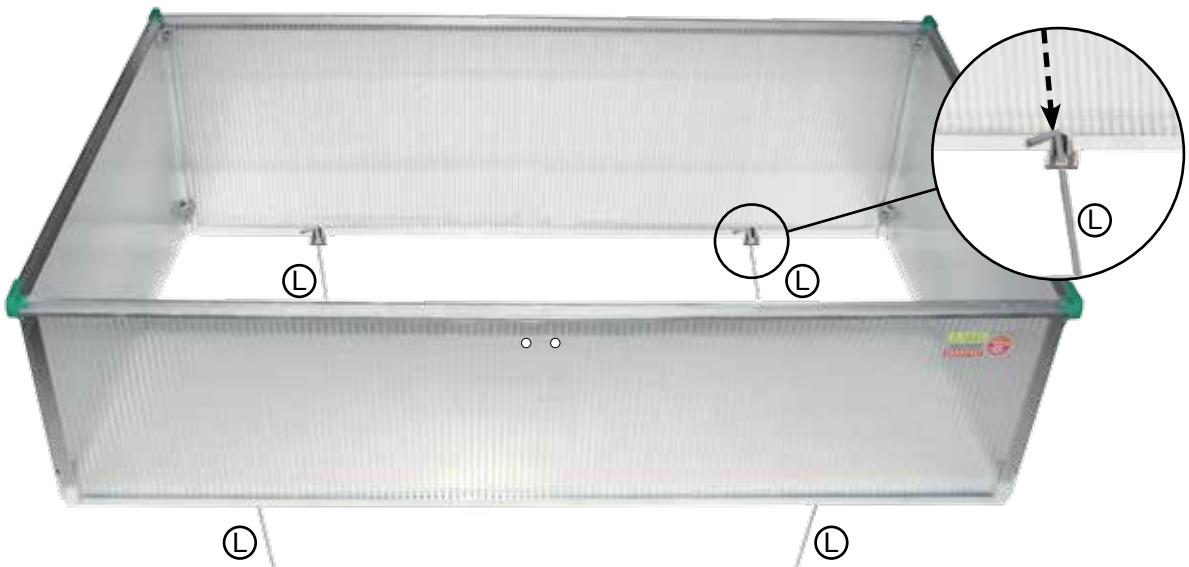
10

INNENSEITE
INSIDE
INTÉRIEUR
LATO INTERNO
BINNENKANT



O - 1 x

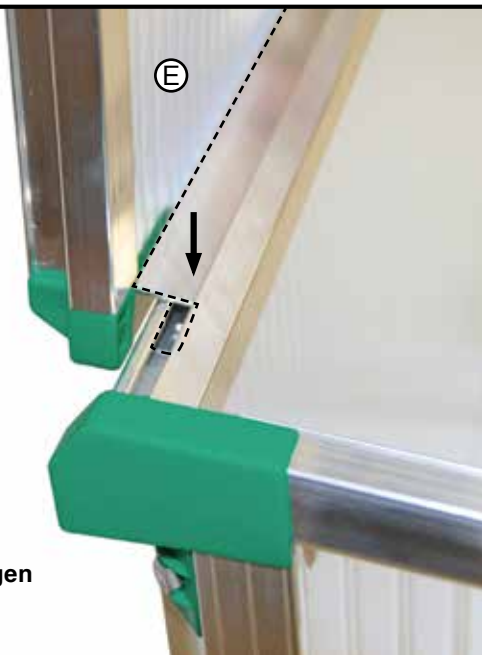
11



L - 4 x

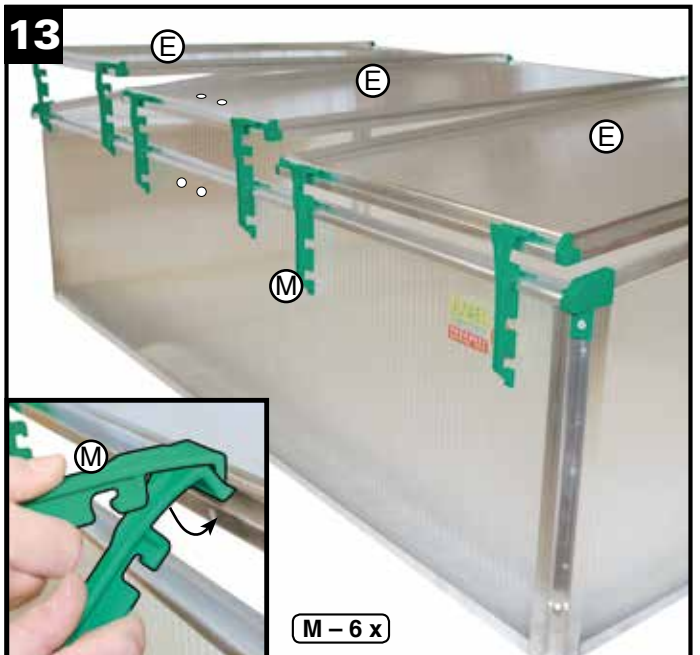
12

Senkrecht
einhängen
Insert vertically
Insérez
verticalement
Perpendicolare
appendere
Verticaal
invoegen

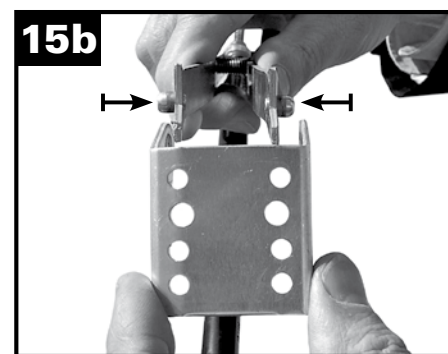
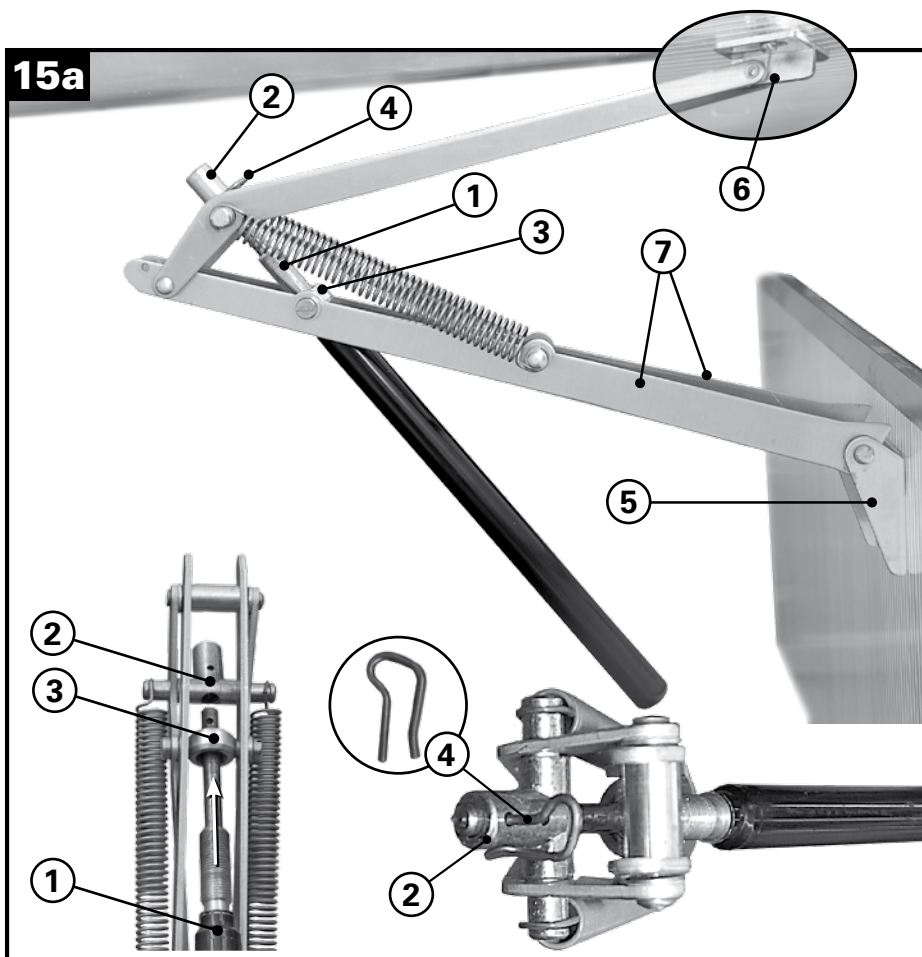
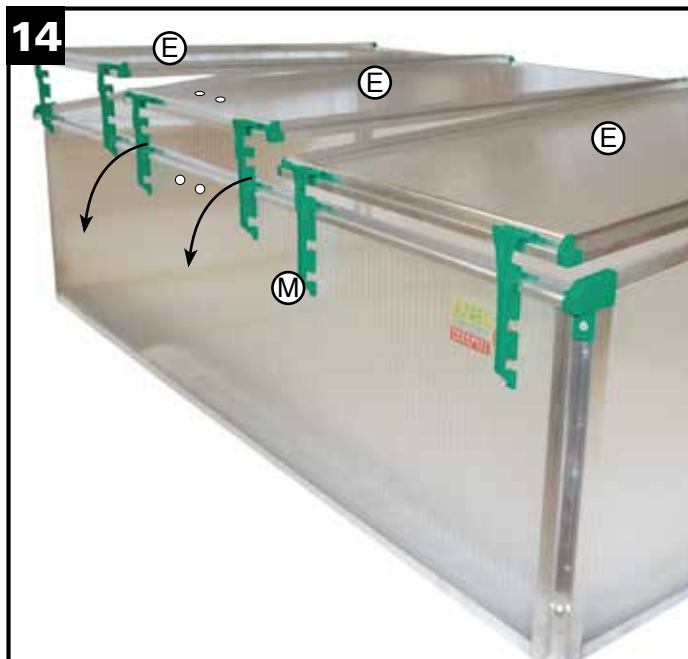


E - 3 x

13



M - 6 x



Fensterautomat für JUWEL Frühbeete und Gewächshäuser (Art.-Nr. 20047)

Im Lieferumfang ist enthalten:

- A) Öffnungszylinder
- B) Hebelmechanik mit 2 Spiralfedern
- C) Schraubensatz mit Plättchen

Der Öffnungszylinder enthält eine Flüssigkeit, die sich durch Temperatureinfluss ausdehnt bzw. zusammenzieht und somit die Kolbenstange bewegt.

ACHTUNG: Im Inneren des Öffnungszylinders herrscht Druck – **Öffnungsweg der Kolbenstange nicht blockieren, Zylinder nicht öffnen, Öffner nicht erhitzen. Maximales Öffnungsgewicht: 7 kg! Fenster nicht blockieren oder beschweren – Garantieverlust!**

Garantie: Auf einen korrekt montierten und verwendeten Öffner gewähren wir 2 Jahre Garantie ab Kaufdatum.

Wartung: Durch regelmäßiges Einfetten der Kolbenstange erhöhen Sie die Lebensdauer, bei Saisonbeginn sollten alle beweglichen Teile geölt werden.

Montage: Gemäß Abb. 14a Kolbenstange (1) des Öffnungszylinders durch die Gewindemutter (3) in das Kupplungs-T (2) einsetzen und Öffnungszylinder in die Gewindemutter (3) einschrauben. Das Loch in der Kolbenstange auf die erste Bohrung im Kupplungs-T (2) einstellen und Haarnadelsplint (4) durchstecken.

Rahmenbeschlag (5) durch Zusammen-drücken der Arme (Abb. 14b) entfernen und an der Innenseite der senkrechten Frühbeetwand mit Schrauben und Gegenplättchen montieren. Fensterbeschlag (6) im Fenster festschrauben (Abb. 14c). Die Arme (7) durch Zusammendrücken in den Rahmenbeschlag einsetzen und prüfen, ob das Fenster leicht nach oben und unten bewegt werden kann.

Einstellung: Zur Einstellung der Öffnungstemperatur den Zylinder im Gewinde drehen, und zwar für frühere Öffnung im Uhrzeigersinn, für spätere Öffnung gegen den Uhrzeigersinn. Eine Umdrehung entspricht ca. 0,5° C.

Automatic window opener for JUWEL cold frames and greenhouses (Art. no. 20047)

Components:

- A) Cylinder
- B) Lever assembly with two springs
- C) Hardware kit

The cylinder contains a liquid expanding contracting in consequence of the temperature and thus moving the piston rod.

ATTENTION: The inside of the cylinder is under pressure – **do not block the opening of the piston rod, do not try to open the cylinder and do not expose the opener to heat. Maximum opening weight 15 lb / 7 kg! Do not block the window or put weight on it – loss of guarantee.**

Warranty: A correctly fitted and used opener is

guaranteed 2 full years, based on date of purchase as per dealer's receipt.

Maintenance: All moving parts should be lubricated from time to time by smearing the cylinder threads and piston shaft with a little vaseline.

Installation: As per **fig. 14a** take the cylinder and insert the piston rod (1) through the threaded cylinder housing (3) into the receptacle in part (2). Screw the cylinder into the cylinder housing (3), adjust the hole of the piston rod to the first borehole of the receptacle in part (2) and secure with the smaller of the 2 pins (4).

Remove the frame bracket (5) by squeezing the forks together (**fig. 14b**) and mount it from inside on the panel of the frame, 1,6" / 40 mm below the aluminium edging on top of the panel,

near to the mid-point of one of the top covers. The swivelling cover bracket (6) has to be mounted to the underside of the cold frame top cover with a distance of 2" / 50 mm from the edge and near the mid-point (**fig. 14c**). Now attach the bottom of the opener to the lower bracket by squeezing the lower forks (7) together. Make sure the top cover does not stick and can be easily moved.

Adjustment: Turn the cylinder **CLOCKWISE** for the opener to begin opening at a lower temperature, turn the cylinder **COUNTER-clockwise** for it to begin opening at a higher temperature and result in a narrower full-opening. Each full turn accounts for about 0,9°F / 0,5°C.

Système d'ouverture automatique pour serre-châssis et serres JUWEL (Réf. 20047)

La livraison comprend :

- A) 1 cylindre d'ouverture
- B) 1 mécanisme de leviers de 2 ressorts spiraux
- C) 1 paquet de petites pièces (vis, plaquettes)

A l'intérieur du cylindre se trouve un liquide spécial qui, en se dilatant ou bien se comprimant en fonction de la température, actionne le mécanisme d'ouverture et de fermeture.

Attention : Le contenu du cylindre est sous pression. N'en obstruez jamais l'orifice, ne mettez pas le cylindre sur un radiateur et enfin ne tentez en aucune façon d'ouvrir le cylindre. **Soulève jusqu'à 7 kg ! ne pas bloquer la fenêtre ni mettre de poids sur elle - perte de garantie**

Garantie : Nous accordons 2 année de garantie à

partir de la date d'achat, à condition que le système d'ouverture soit monté et utilisé correctement.

Entretien : Vous prolongerez la durée de vie du dispositif en lubrifiant régulièrement la tige. En début de saison, il est fortement recommandé de lubrifier avec soins toutes les articulations.

Montage sur serre-châssis JUWEL : Voir **figure 14a**. Vissez la bielle (1) du cylindre d'ouverture dans le T du dispositif d'accouplement (2) à travers l'écrou taraudé (3). Ajustez le trou de la bielle sur le premier trou dans le T du dispositif d'accouplement (2) et faites-y passer la goupille fendue en épingle à cheveux (4).

Enlevez les ferrures de cadre (5) en serrant les bras (**figure 14b**), et montez-les à l'aide des vis et des lamettes du côté intérieur de la paroi verticale

de la serre-châssis au milieu de la fenêtre, à une distance de 40 mm du profil supérieur en aluminium. Percez des trous à travers la paroi en plastique à l'aide d'un alésoir ou d'un perceur. Vissez la ferrure de la fenêtre (6) au milieu de la fenêtre et à 50 mm de l'armature (**figure 14c**). Insérez les bras (7) dans la ferrure du cadre en les serrant, et vérifiez si la fenêtre peut être bougée facilement vers le haut et le bas.

Réglage : Pour choisir la température d'ouverture, tournez le cylindre dans le filet, dans le sens des aiguilles d'une montre si vous désirez une ouverture plutôt tôt, tournez dans le sens inverse si l'ouverture doit s'effectuer plus tard. Un tour correspond à 0,5° C.

Apertura automatica per letti caldi e serre JUWEL (Art.n. 20047)

La confezione comprende:

- A) 1 Cilindro di apertura
- B) 1 Meccanismo di sollevamento con 2 molle a spirale
- C) 1 Serie di viti con placchette

Il cilindro di apertura contiene un liquido che si dilata o restringe a seconda della temperatura, muovendo così l'asta dello stantuffo.

Attenzione: L'interno del cilindro di apertura è sotto pressione – non bloccare la luce dell'asta dello stantuffo, non aprire il cilindro, non riscaldare il dispositivo. **Peso massimo sollevabile: 7 kg!**

Garanzia: Per un apparecchio correttamente montato e utilizzato prestiamo 2 anno di garanzia a partire dalla data di acquisto.

Manutenzione: Ingrassando regolarmente l'asta dello stantuffo prolungherete la vita del dispositivo. All'inizio di stagione tutte le parti mobili vanno oliate.

Montaggio letto caldo JUWEL : Per le parti vedere la **figura 14a**. Infilare l'asta dello stantuffo (1) del cilindro di apertura nel giunto T (2) attraverso il dato filettato (3) e avvitare il cilindro nel dado. Allineare il foro nell'asta dello stantuffo in corrispondenza del primo foro del giunto T (2) e farvi passare la copiglia a spillo (4).

Togliere la guarnizione del telaio (5) comprimendo i bracci (**fig. 14b**) quindi montare con viti controplacchetta sull'interno della parete verticale del letto caldo, nel centro della finestra, a 40 mm dal profilo superiore in alluminio. Praticare i fori nella parete in materiale

sintetico con un alesatore o lesina. Avvitare la guarnizione della finestra (6) al centro della finestra stessa a 50 mm dall'estremità inferiore (**fig. 14c**). Infilare i bracci (7) nella guarnizione del telaio comprimendoli e verificare che la finestra si muova liberamente verso l'alto e verso il basso.

Impostazione: Per impostare la temperatura di apertura ruotare il cilindro nella filettatura: in senso orario per anticipare l'apertura, in senso antiorario per posticiparla. Ogni rotazione equivale a circa 0,5 gradi.

Vensterautomaat voor JUWEL broeikas en serres (Art. no. 20047)

Bij de levering is volgend inbegrepen:

- A) Openingscilinder
- B) Hefboom mechanisme met 2 veren
- C) Pakket met kleine onderdelen

De cilinder bevat een vloeistof die zich uitzet, of zich samentrekt, als gevolg van de temperatuur en zo de zuigerstang beweegt.

OPGEPAST: de binnenkant van de cilinder staat onder druk – **de opening van de zuigerstang niet blokkeren, de cilinder niet openen en de opener niet aan hitte blootstellen. Maximale opening gewicht 7 kg. Gelieve het venster niet te blokkeren of een gewicht op het venster te leggen – verlies van garantie.**

Garantie: Een correct gemonteerde en gebruikte

opener heeft een garantie van 2 jaar, vanaf van de datum van aankoop vermeld op het kassaticket.

Onderhoud: Alle bewegende delen moeten van tijd tot tijd gesmeerd worden. Gelieve de draden van de cilinder en de zuigerstang met een beetje vaseline regelmatig in te smeren.

Installatie: Volgens **fig. 14a** neem de cilinder en voeg de zuigerstang in (1) door de met schroefdraad cilinder huisvesting (3) in het recipiënt in deel (2). Schroef de cilinder in de behuizing van de cilinder (3), het gat van de zuigerstang aanpassen naar de eerste boorgat van het recipiënt in deel (2) en beveilig met de kleinste van de 2 pinnen (4).

De frame beugel (5) verwijderen door de vorken samen te knijpen (**fig. 14b**) en breng het aan van binnen op het venster van het frame, 40 mm onder de aluminium rand bovenop het

venster, in de buurt van het middelpunt van een van de bovenste vensters. Het draaibare deksel beugel (6) moet worden gemonteerd aan de onderkant van het bovenste venster van de broeikas met een afstand van 50 mm van de rand en in de buurt van het middelpunt (**fig. 14c**). Nu de bodem van de opener aan de lagere beugel bevestigen door het tesamen knijpen van de lagere vorken (7). Zorg ervoor dat het bovenste venster niet klemt en gemakkelijk kan verplaatst worden.

Aanpassing: Draai de cilinder rechtsom zodat de vensterautomaat zich opent bij lage temperaturen, draai de cilinder linksom voor het openen bij hogere temperaturen met als resultaat een smallere complete opening. Elke volledige draai beduidt ongeveer 0,5°.

- ESP** Antes del montaje deberán leerse las instrucciones y guardarlas para un uso posterior. El embalaje de polietileno no es un juguete para niños – ¡peligro de asfixia! El embalaje debe eliminarse en la papelera de reciclaje inmediatamente después de abrirse. (El polietileno no es contaminante ni tóxico.)
Indicaciones para el cuidado: Su producto de calidad JUWEL está fabricado con materiales resistentes a la intemperie y puede lavar sin más con una manguera de jardín. No debe limpiarse con objetos puntiagudos y rugosos o con detergentes agresivos.
- INDICACIÓN DE PELIGRO:** *Una Bancal de siembra para uso durante todo el año arrancada por vientos fuertes y temporal puede provocar daños a personas, animales y objetos.*
- SF** Lue käyttöohje huolellisesti läpi ennen asennusta ja säilytä se vastaisuuden varalta. PE-pakkaus ei ole lasten leikkikalua – tukehtumisvaara! Pakkaus hävitettävä välittömästi purkamisen jälkeen kierrätysboksiin. (PE on ympäristöstävällinen ja myrkytön!)
Hoito-ohjeet: JUWEL laatutuote on valmistettu säänvaihtelua kestävästä materiaaleista ja se kestää ilman muuta myös puutarhaletkulla ruiskutuksen. Älä käytä puhdistukseen teräviä, karheita esineitä äläkä aggressiivisia puhdistusaineita.
- VAARALAUSEKE:** *Voimakkaan tuulen ja myrskyn irrottama Kokovuotinen kasvilava voi vaarantaa henkilöitä, eläimiä ja esineitä.*
- S** Läs igenom instruktionerna före montering och spara dem för användning vid ett senare tillfälle. PE-förpackningen är inte en leksak för barn. Risk att kvävas! Förpackningen ska omedelbart lämnas i sopstugan för återvinningsbart material. (PE är miljövänlig och ogiftig.)
Skötselavvisningar: Din JUWEL kvalitetsprodukt är tillverkad av väderbeständigt material och kan utan vidare spolvas av med en trädgårdsslang. Rengör inte med vassa eller grova föremål eller aggressiva rengöringsmedel.
- FAROANGIVELSE:** *Om Drivbänk för hela året blåser bort av stark vind eller storm kan det orsaka skador på personer, djur och material.*
- DK** Vejledningen skal læses inden pobygning og gemmes til senere brug. PE-embalagen er ikke legetøj for børn - Fare for at blive kvalt! Efter åbning skal emballagen straks bortskaffes i recyclingindsamling. (PE er miljøvenligt og ugiftigt.)
Pejlehenviisning: Dette JUWEL-kvalitetsprodukt er fremstillet af vejrbestandige materialer og kan uden videre afsprøjtes med en haveslange. Må ikke gøres ren med skarpe, ru genstande eller aggressive rengøringsmidler!
- RISIKOADVAREL:** *Ved kraftig vind og storm er der fare for, at Helårsbed (drivbænk) kan blæse væk og forårsage skade på personer, dyr og ting.*
- N** Les bruksanvisningen før montering og oppbevar den for senere bruk. PE-emballasjen er intet barneleketøy – kvelningsfare! Emballasjen skal straks bringes i søppelcontainer etter åpning. (PE er miljøvennlig og ugiftig.)
Vedlikehold: Ditt JUWEL-kvalitetsprodukt er laget av værbestandige materialer og kan uten videre avspyles med hageslange. Rengjør ikke med skarpe, ru gjenstander eller aggressive rengjøringsmidler.
- FAREINFORMASJON:** *Et Helårs drivbenk som slynges bort av sterk vind kan medføre skader for personer, dyr og gjenstander.*
- HR** Prije sastavljanja pročitati uputstvo i sačuvati ga za kasnije korištenje. PE-pakiranje nije igračka za djecu – opasnost od gušenja! Pakiranje se treba odmah baciti nakon otvaranja u odgovarajući otpad. (PE se može reciklirati i nije otrovan.)
Upute za njegu: Kvalitetni proizvod JUWEL je napravljen od materijala otpornih na vremenske uvjete i može se bez daljnega prati vrtnom gumenom cijevi. Ne čistiti oštrim, hrapavim predmetima ili agresivnim sredstvima za čišćenje.
- UPOZORENJE NA OPASNOST:** *Gredica za mlade biljke za cijelu godinu koju jak vjetar i nevrjeme iščupa iz tla može uzrokovati ozljede kod osoba i životinja ili nanijeti materijalne štete.*
- SI** Pred postavitvijo natančno preberite navodila ter jih shranite za kasnejšo uporabo. PE embalaža ni igračka – obstaja nevarnost zadušitve! Embalažo takoj po odprtju odstranite v posodo za reciklažo. (PE je okolju prijazen in nestrupen material.)
Napotek za vzdrževanje: Vaš izdelek JUWEL je izdelan iz materialov, ki so odporni na vremenske vplive ter ga lahko brez nadaljnega operete s cevjo za zalivanje.
- ÓPOZORILO O NEVARNOSTI:** *Greda za celo leto (zgodnji čas), ki jo odtrga veter/vihar, lahko pri ljudeh, živalih in predmetih povzroči škodo.*
- SK** Pred postavením si trepezlivo prečítajte návod a odložte si ho na neskoršie použitie. PE obal nie je hračka – Hrozí nebezpečenstvo udusenía! Obal ihneď po otvorení zlikvidujte prostredníctvom separovaného odpadu. (PE je ekologický a nejedovatý materiál.)
Pokyny na údržbu: Kvalitný výrobok JUWEL je vyrobený z materiálom, ktoré odolávajú vplyvom počasia, a môže bez problémov postrieka záhradnou hadicou. Nečistíte ho ostrými a drsnými predmetmi ani agresívnymi čistiacími prostriedkami.
- UPOZORNENIE NA NEBEZPEČENSTVO:** *Silným vetrom či víchricou vytrhnutý Celoročné parenisko môže spôsobiť škody na zdraví osôb, zvierat a spôsobiť vecné škody.*
- CZ** Před montáží si pečlivě přečtete návod a uschovejte jej pro pozdější použití. Obal z PE není hračka na hraní - nebezpečí udušení! Obal po vybalení ihned vyhoďte do tříděného odpadu. (PE není jedovatý ani škodlivý pro životní prostředí.)
Pokyny pro údržbu: Kvalitní výrobek JUWEL je vyroben z materiálu, odolným proti vlivům počasí, a může být bez všeho oštrifikován záhradní hadicí. Vyhněte se čištění ostrými, drsnými předměty anebo agresivními čistícími prostředky.
- UPOZORNĚNÍ NA NEBEZPEČÍ:** *Celoroční pařeniště stržený při silném větru může způsobit zranění osob nebo zvířat a zapříčinit věcnou škodu.*
- BH** Prije sastavljanja pročitati uputstvo i sačuvati ga za kasnije korištenje. PE-pakovanje nije igračka za decu – opasnost od gušenja! Pakovanje odmah nakon otvaranja baciti u kutiju za koristan otpad. (PE je ekološki čist i nije otrovan.)
Upute za njegu: Vaš kvalitetni proizvod JUWEL napravljen je od materijala otpornog na vremenske prilike, i može se bez problema oprati gumenom cijevi za vrt. Ne čistiti oštrim, hrapavim predmetima ili nekim agresivnim sredstvima za čišćenje.
- UPOZORENJE NA OPASNOST:** *Cjelogodišnji krevet za uzgoj lijehe koju jak vjetar i nevrjeme iščupa iz tla može uzrokovati povrede kod osoba i životinja ili materijalna oštećenja.*
- PL** Przeczytać przed montażem i zachować do późniejszego wykorzystania. Opakowanie z PE nie jest zabawką dla dzieci – niebezpieczeństwo uduszenia! Natychmiast po otwarciu należy wyrzucić opakowanie do odpowiedniego pojemnika na surowce wtórne. (PE jest nietoksycznym materiałem ekologicznym.)
Wskazówki na temat pielęgnacji: Wysokiej jakości produkt JUWEL wykonany jest z materiałów odpornych na wpływy atmosferyczne i może być bez problemu myty przez spryskanie go wodą z węża ogrodowego. Nie czyścić ostrymi, chropowatymi przedmiotami lub agresywnymi środkami do czyszczenia.
- INFORMACJA O ZAGROŻENIU:** *Całoroczna skrzynia inspektowa uniesiony przez silny wiatr i burzę może spowodować obrażenia osób, zwierząt oraz szkody materialne.*
- HU** Az összeszerelés előtt olvassa el az útmutatót, és őrizze meg a későbbi használatához. A PE csomagolás nem gyermekjáték – fulladásveszély! A kinyitás után a csomagolást azonnal helyezze el a szelektív hulladékgyűjtőben. (A PE környezetbarát és nem mérgező.)
Ápolási útmutató: A JUWEL minőségi termék, amely az időjárás viszontagságait álló anyagokból készült, és minden további nélkül locsolható kerti tömlővel. Ne tisztítsa éles, érdes eszközökkel vagy agresszív tisztítószerrel.
- VESZÉLYESSÉGI FIGYELMEZTETÉS:** *Az erős szél vagy vihar által elsodort Egész éves ágyás (melegágy) személyeknél és állatoknál sérüléseket, dologi tárgyakkal károkat okozhat.*